

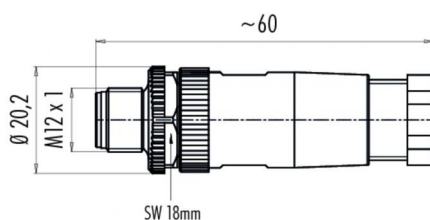
Description du produit **M12-A connecteur de câble, Contacts: 5, 6.0 - 8.0 mm, pas blindé, pince à vis, IP67**

Zone **M12-A série 713**
Référence produit **99 0437 12 05**

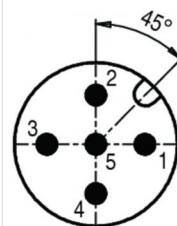
Illustration



Dessin coté



Disposition des contacts



| | X | Y |
|---|-------|-------|
| 1 | 2,50 | 0,00 |
| 2 | 0,00 | 2,50 |
| 3 | -2,50 | 0,00 |
| 4 | 0,00 | -2,50 |
| 5 | 0,00 | 0,00 |

Vous trouverez le dessin des composants et les instructions de montage en page suivante.

Données techniques

Caractéristiques générales

| | |
|-------------------------------|----------------------|
| Design du connecteur | connecteur de câble |
| Verrouillage du connecteur | visser |
| Connexion | pince à vis |
| Section de fil (mm) | 0.75 mm ² |
| Section de fil (AWG) | 18 |
| Passage de câble | 6.0 - 8.0 mm |
| Température limite supérieure | 85 °C |
| Température limite inférieure | -40 °C |
| Numéro de tarif douanier | 85369010 |

Caractéristiques électriques

| | |
|----------------------------|----------------------------|
| Courant nominal (40 °C) | 4 A (3 A UL) |
| Tension nominale | 60 V |
| Tension de choc nominale | 1500 V |
| Degré d'encrassement | 3 |
| Catégorie de surtension | II |
| Groupe de matériau isolant | III |
| Résistivité de volume | ≤ 8 mΩ |
| Résistance d'isolation | > 10 ⁸ Ω |
| Conformité CEM | pas blindé |
| Indice de protection | IP67 |
| Durée de vie mécanique | > 50 Cycles d'accouplement |

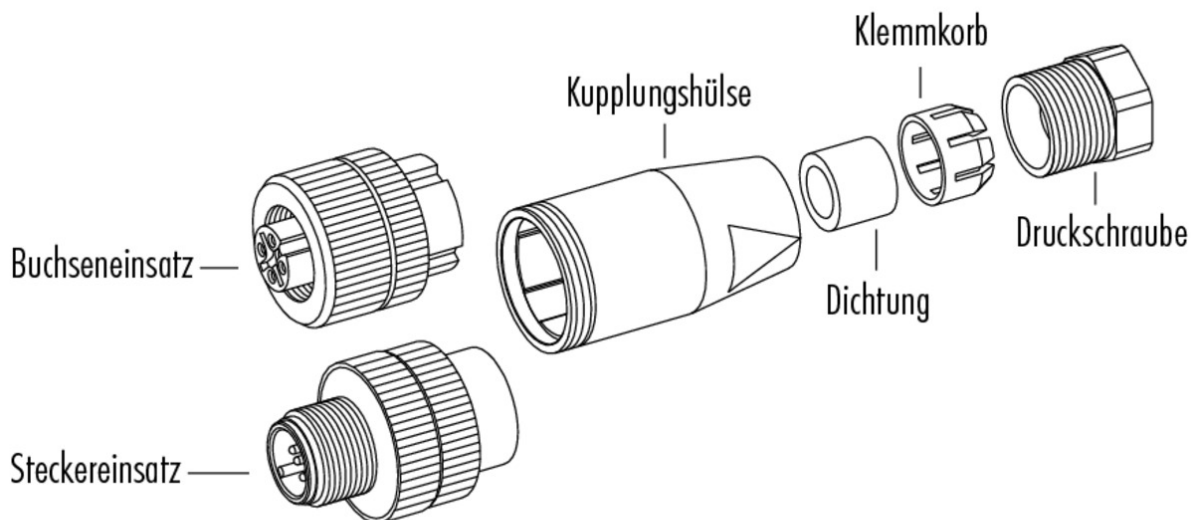
Matériaux

| | |
|------------------------------|-------------------|
| Matériau du contact | CuZn (laiton) |
| Revêtement du contact | CuSnZn (Optalloy) |
| Matériau du corps de contact | PA |
| Matériau du boîtier | PA |

Description du produit **M12-A connecteur de câble, Contacts: 5, 6.0 - 8.0 mm, pas blindé, pince à vis, IP67**

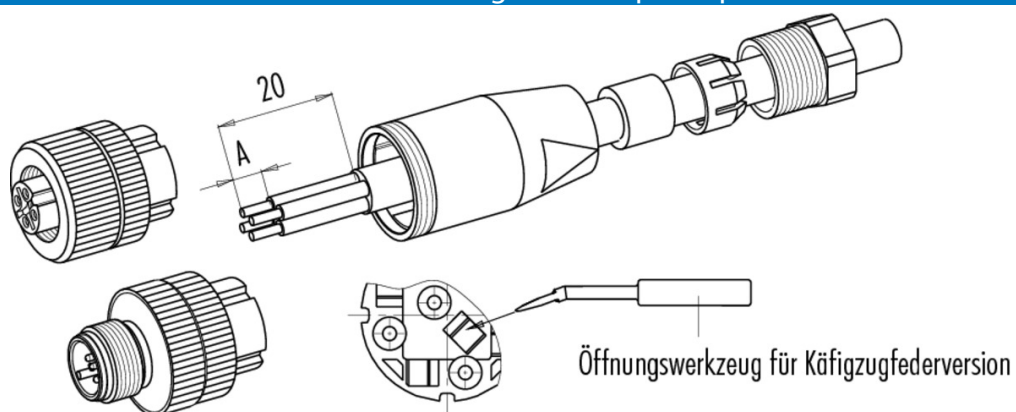
Zone **M12-A série 713**
Référence produit **99 0437 12 05**

Dessin des composants



Material der Gewinderinge: Kunststoff, Zink Druckguss, Edelstahl

Instructions de montage / Découpe du panneau



| | Schraubklemmversion | Lötversion | Käfigzugfederversion |
|----------|---------------------|------------|----------------------|
| Maß A/mm | 5 | 3,5 | 7 |

Material der Gewinderinge: Kunststoff, Zink Druckguss, Edelstahl

Description du produit **M12-A connecteur de câble, Contacts: 5, 6.0 - 8.0 mm, pas blindé, pince à vis, IP67**

Zone **M12-A série 713**
Référence produit **99 0437 12 05**

Security notices

Les connecteurs ont été conçus pour une application dans le domaine de la construction mécanique, de la construction de commandes et d'appareils électriques. Il incombe à l'utilisateur de vérifier si les connecteurs peuvent être utilisés dans d'autres domaines d'application.

Les connecteurs avec un type de protection IP 67 et IP 68 ne conviennent pas pour une utilisation sous l'eau. Pour une utilisation à l'extérieur, les connecteurs doivent être protégés séparément contre la corrosion. De plus amples informations sur les types de protection IP sont disponibles dans la rubrique « Support technique » du centre de téléchargement.

Pour bloquer le connecteur de câble avec le connecteur de l'appareil, il faut serrer la bague fileté à la main (env. 50 cNm).