

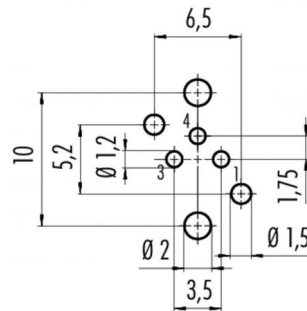
Description du produit **M8 embase femelle, Contacts: 3, pas blindé, à piquer sur carte, IP67, UL**

Zone **M8 série 718**
Référence produit **99 3412 280 03**

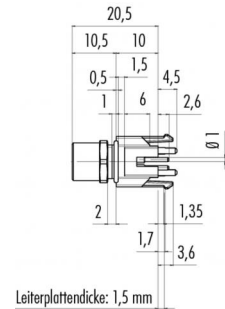
Illustration



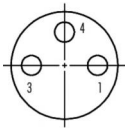
Disposition du conducteur



Dessin coté



Disposition des contacts



	X	Y
1	1,75	0,00
2	-	-
3	-1,75	0,00
4	0,00	1,75

- 1 braun/brown
- 3 blau/blue
- 4 schwarz/black

Vous trouverez les instructions de montage en page suivante.

Données techniques

Caractéristiques générales

Design du connecteur	embase femelle
Verrouillage du connecteur	visser
Connexion	à piquer sur carte
Température limite supérieure	85 °C
Température limite inférieure	- 40 °C
Numéro de tarif douanier	85369010

Spécifications du câble

Homologation 1	UL
----------------	----

Caractéristiques électriques

Courant nominal (40 °C)	4 A
Tension nominale	60 V
Tension de choc nominale	1500 V
Degré d'encrassement	3
Catégorie de surtension	II
Groupe de matériau isolant	II
Résistivité de volume	≤ 3 mΩ
Conformité CEM	pas blindé
Indice de protection	IP67
Durée de vie mécanique	> 100 Cycles d'accouplement

Matériaux

Matériau du contact	CuSn (bronze)
Revêtement du contact	Au (or)
Matériau du corps de contact	PA

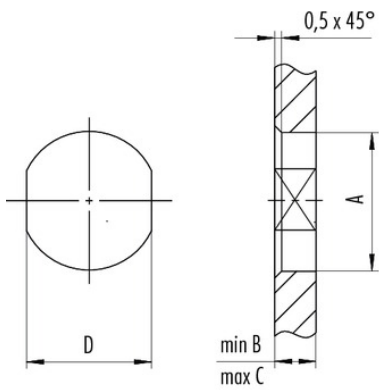
Description du produit **M8 embase femelle, Contacts: 3, pas blindé, à piquer sur carte, IP67, UL**

Zone **M8 série 718**
Référence produit **99 3412 280 03**

Instructions de montage / Découpe du panneau

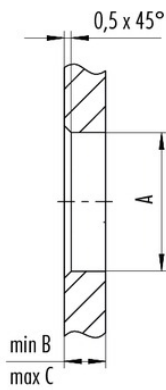
1. Einbauvorschlag

Mit Fläche als Verdrehschutz



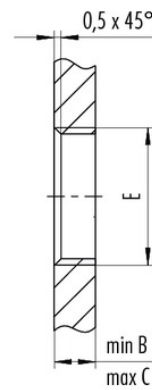
2. Einbauvorschlag

Mit Durchgangsbohrung



3. Einbauvorschlag

Mit Gewinde, einschraubbar



Gewinde E	A	B	C	D
M8 x 0,5	8,1	2,5	3,5	7,1
M8 x 1	8,1	2,5	3,5	7,1
M10 x 0,75	10,1	2,5	5,0	9,1

Anzugsdrehmoment 1 Nm

Description du produit **M8 embase femelle, Contacts: 3, pas blindé, à piquer sur carte, IP67, UL**

Zone **M8 série 718**
Référence produit **99 3412 280 03**

Security notices

Les connecteurs ont été conçus pour une application dans le domaine de la construction mécanique, de la construction de commandes et d'appareils électriques. Il incombe à l'utilisateur de vérifier si les connecteurs peuvent être utilisés dans d'autres domaines d'application.

Les connecteurs avec un type de protection IP 67 et IP 68 ne conviennent pas pour une utilisation sous l'eau. Pour une utilisation à l'extérieur, les connecteurs doivent être protégés séparément contre la corrosion. De plus amples informations sur les types de protection IP sont disponibles dans la rubrique « Support technique » du centre de téléchargement.