

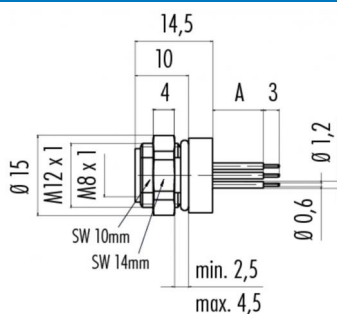
Description du produit **Contacts: 3, embase femelle à bride, montage à l'avant, brasage au trempé, longueur de contact A : 0,5 mm**

Zone **M8 Série 768/718**  
Référence produit **86 6518 1100 00003**

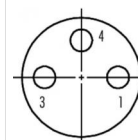
### Illustration



### Dessin coté



### Disposition des contacts



	X	Y
1	1,75	0,00
2	-	-
3	-1,75	0,00
4	0,00	1,75

1 braun  
3 blau  
4 schwarz

**Vous trouverez les instructions de montage en page suivante.**

## Données techniques

### Caractéristiques générales

Design du connecteur	embase femelle
Verrouillage du connecteur	boulonné
Connexion	à piquer sur carte
Température limite supérieure	85 °C
Température limite inférieure	-40 °C

### Caractéristiques électriques

Courant nominal (40 °C)	4 A
Tension nominale	60 V
Tension de choc nominale	1500 V
Degré d'encrassement	3
Catégorie de surtension	II
Groupe de matériau isolant	II
Résistivité de volume	≤ 3 mΩ
Conformité CEM	pas blindé
Indice de protection	IP67
Durée de vie mécanique	> 100 Cycles d'accouplement

### Matériaux

Matériau du contact	CuSn (bronze)
Revêtement du contact	Au (or)
Matériau du corps de contact	PA

Description du produit

**Contacts: 3, embase femelle à bride, montage à l'avant, brasage au trempé, longueur de contact A : 0,5 mm**

Zone

**M8 Série 768/718**

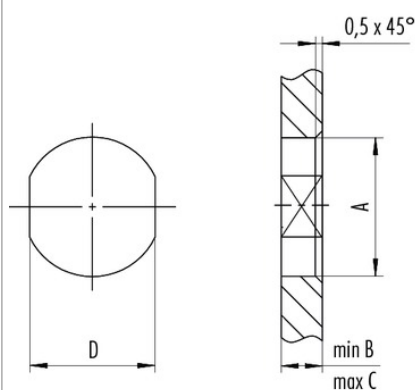
Référence produit

**86 6518 1100 00003**

Instructions de montage / Découpe du panneau

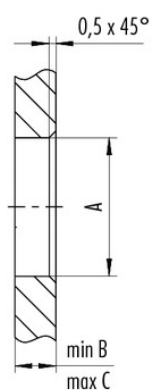
1<sup>st</sup> Installation proposal

With flats as anti-rotation device



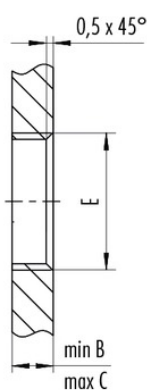
2<sup>nd</sup> Installation proposal

With bore hole



3<sup>rd</sup> Installation proposal

With thread to screw in



thread E	A	B	C	D
M8 x 1	8,1	2,0	3,5	7,1
M10 x 0,75	10,1	2,0	6,5	9,1
M12 x 1	12,1	2,5	4,5	10,0

Tightening torque 1 Nm

Description du produit **Contacts: 3, embase femelle à bride, montage à l'avant, brasage au trempé, longueur de contact A : 0,5 mm**

Zone **M8 Série 768/718**  
Référence produit **86 6518 1100 00003**

## Security notices

Les connecteurs ont été conçus pour une application dans le domaine de la construction mécanique, de la construction de commandes et d'appareils électriques. Il incombe à l'utilisateur de vérifier si les connecteurs peuvent être utilisés dans d'autres domaines d'application.

Les connecteurs avec un type de protection IP 67 et IP 68 ne conviennent pas pour une utilisation sous l'eau. Pour une utilisation à l'extérieur, les connecteurs doivent être protégés séparément contre la corrosion. De plus amples informations sur les types de protection IP sont disponibles dans la rubrique « Support technique » du centre de téléchargement.