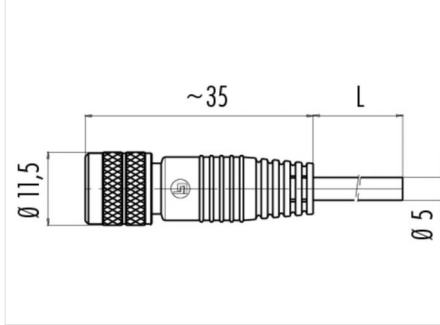


Description du produit **M8 prise câble, Contacts: 4, blindé, surmoulé sur le câble, IP67, UL listed, PUR noir, 4 x 0.25 mm<sup>2</sup>**  
 Zone **M8 série 718**  
 Référence produit **77 3506 0000 50004-0200**

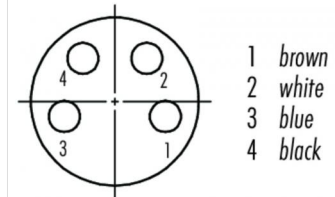
### Illustration



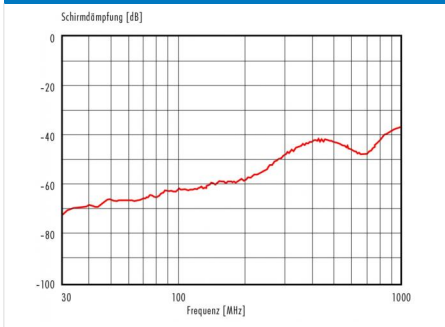
### Dessin coté



### Disposition des contacts



### Courbe de déclassement



## Données techniques

### Caractéristiques générales

Design du connecteur	prise câble
Verrouillage du connecteur	visser
Connexion	surmoulé sur le câble
Section de fil (mm)	0.34 mm <sup>2</sup>
Section de fil (AWG)	22
Température limite supérieure	85 °C
Température limite inférieure	- 25 °C
Numéro de tarif douanier	85444290

### Caractéristiques électriques

Courant nominal (40 °C)	4 A
Tension nominale	60 V
Tension de choc nominale	1500 V
Degré d'encrassement	3
Catégorie de surtension	II
Groupe de matériau isolant	II
Résistivité de volume	≤ 3 mΩ
Conformité CEM	blindé
Indice de protection	IP67
Durée de vie mécanique	> 100 Cycles d'accouplement

### Matériaux

Matériau du contact	CuZn (laiton)
Revêtement du contact	Au (or)
Matériau du corps de contact	PUR
Matériau du boîtier	PUR

Description du produit **M8 prise câble, Contacts: 4, blindé, surmoulé sur le câble, IP67, UL listed, PUR noir, 4 x 0.25 mm<sup>2</sup>**

Zone **M8 série 718**  
Référence produit **77 3506 0000 50004-0200**

## Données techniques

### Spécifications du câble

Longueur de câble	2 m
Matériau de la gaine	PUR
Isolation du toron	PP
Structure du toron	42 x 0,1
Diamètre de câble	4.7 mm
Résistance du conducteur	60 Ω/Km
Plage de température (°C) câble mobile de	-25 °C
Plage de température (°C) câble mobile à	90 °C
Plage de température (°C) câble fixe de	-50 °C
Plage de température (°C) câble fixe à	90 °C
Rayon de courbure de câble fixe	≥ 5 x Ø
Rayon de courbure de câble mobile	≥ 10 x Ø
Homologation 1	UL listed
Style UL 1	AWM20549

Description du produit	<b>M8 prise câble, Contacts: 4, blindé, surmoulé sur le câble, IP67, UL listed, PUR noir, 4 x 0.25 mm<sup>2</sup></b>
Zone	<b>M8 série 718</b>
Référence produit	<b>77 3506 0000 50004-0200</b>

## Security notices

Les connecteurs ont été conçus pour une application dans le domaine de la construction mécanique, de la construction de commandes et d'appareils électriques. Il incombe à l'utilisateur de vérifier si les connecteurs peuvent être utilisés dans d'autres domaines d'application.

Les connecteurs avec un type de protection IP 67 et IP 68 ne conviennent pas pour une utilisation sous l'eau. Pour une utilisation à l'extérieur, les connecteurs doivent être protégés séparément contre la corrosion. De plus amples informations sur les types de protection IP sont disponibles dans la rubrique « Support technique » du centre de téléchargement.

Pour bloquer le connecteur de câble avec le connecteur de l'appareil, il faut serrer la bague fileté à la main (env. 50 cNm).