

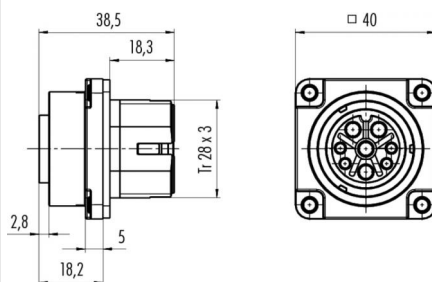
Description du produit **Baïonnette HEC embase femelle, Contacts: 4+PE, Blindage est pas possible, crêper (Les contacts à sertir doivent être commandés séparément), IP68, IP69K**

Zone **Baïonnette HEC série 696**
Référence produit **09 6492 200 05**

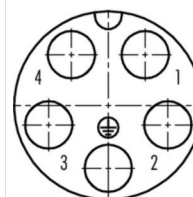
Illustration



Dessin coté



Disposition des contacts



	X	Y
1	3,82	5,26
2	6,18	-2,01
3	-6,18	-2,01
4	-3,82	5,26
PE	0	-6,50

Vous trouverez le dessin des composants et les instructions de montage en page suivante.

Données techniques

Caractéristiques générales

Design du connecteur	embase femelle
Verrouillage du connecteur	Baïonnette
Connexion	crêper (Les contacts à sertir doivent être commandés séparément)
Section de fil (mm)	2.50 - 6.00 mm ²
Section de fil (AWG)	14 - 10
Température limite supérieure	100 °C
Température limite inférieure	- 40 °C
Numéro de tarif douanier	85369010

Caractéristiques électriques

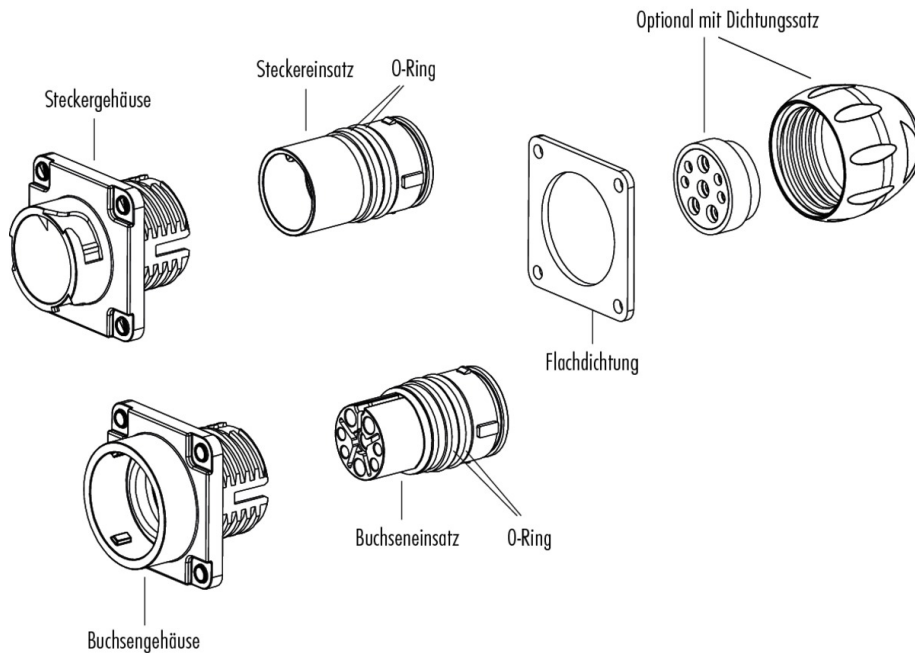
Courant nominal (40 °C)	32 A
Tension nominale	600 V
Tension de choc nominale	6000 V
Degré d'encrassement	3
Catégorie de surtension	III
Groupe de matériau isolant	I
Résistivité de volume	≤ 5 mΩ
Résistance d'isolation	> 10 ⁸ Ω
Conformité CEM	Blindage est pas possible
Indice de protection	IP68, IP69K
Durée de vie mécanique	> 1000 Cycles d'accouplement

Matériaux

Revêtement du contact	en fonction du contact à sertir (accessoire)
Matériau du corps de contact	PA
Matériau du boîtier	PA

Description du produit	Baïonnette HEC embase femelle, Contacts: 4+PE, Blindage est pas possible, créper (Les contacts à sertir doivent être commandés séparément), IP68, IP69K
Zone	Baïonnette HEC série 696
Référence produit	09 6492 200 05

Dessin des composants



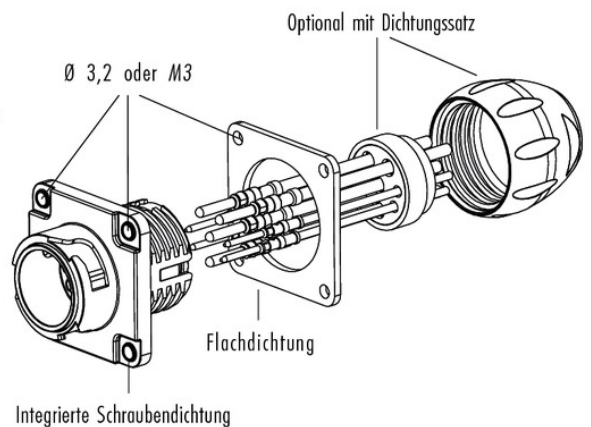
Instructions de montage / Découpe du panneau

1. Einzellitzen auf 7mm abisolieren.
2. Kontakte ancrimpen. *
3. Angecrimpte Kontakte bis zum Einrasten in den Kontaktkörper eindrücken.
- 3.1. Optional bei Verwendung der Litzendichtung:

Benötigte Kammern der Litzendichtung mit einem spitzen Gegenstand durchstoßen und über die Kontakte auffädeln. Kontakte in den Kontaktkörper eindrücken, die Litzendichtung flach an den Körper auflegen und anschließend mit der Druckschraube festschrauben.
4. Die Druckschraube über das Litzenbündel aufschieben und anschließend festschrauben. (empfohlenes Drehmoment 40cNm)

Lösen der Kontakte:
 Da die Kontakte schwimmend gelagert sind, lässt sich das Lösewerkzeug mit leichten Pendelbewegungen bis auf Anschlag einführen. Danach zum Lösen den Ausdrückknopf betätigen.

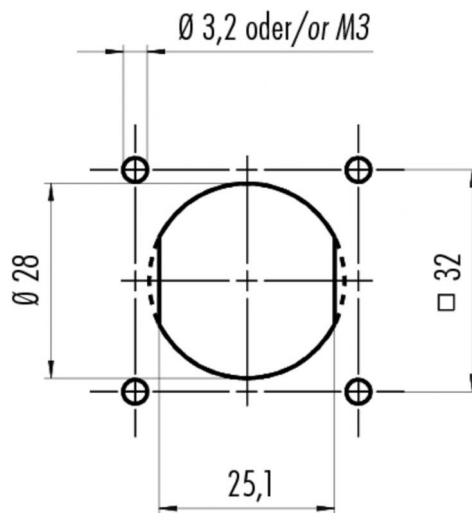
* Crimpzange Bestell-Nr.		66 0003 001
Lösewerkzeug Kontakt	Ø 1,6mm	66 0004 001
	Ø 2,5mm	66 0011 001



Description du produit **Baïonnette HEC embase femelle, Contacts: 4+PE, Blindage est pas possible, crêper (Les contacts à sertir doivent être commandés séparément), IP68, IP69K**

Zone **Baïonnette HEC série 696**
Référence produit **09 6492 200 05**

Instructions de montage / Découpe du panneau



Alternative mit Abflachung
Alternative with flats

Description du produit	Baïonnette HEC embase femelle, Contacts: 4+PE, Blindage est pas possible, crêper (Les contacts à sertir doivent être commandés séparément), IP68, IP69K
Zone	Baïonnette HEC série 696
Référence produit	09 6492 200 05

Security notices

Le connecteur ne doit être ni branché ni débranché sous tension. Tout non-respect de cette consigne ou une utilisation inappropriée peut provoquer des dommages corporels.

Les connecteurs ont été conçus pour une application dans le domaine de la construction mécanique, de la construction de commandes et d'appareils électriques. Il incombe à l'utilisateur de vérifier si les connecteurs peuvent être utilisés dans d'autres domaines d'application.