

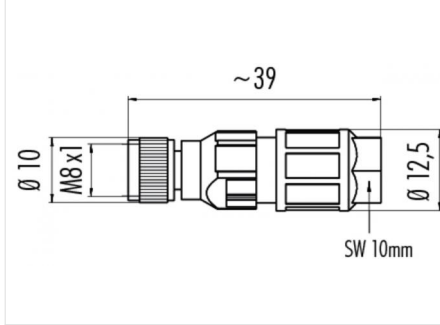
Description du produit **M8 prise câble, Contacts: 3, 2.5 - 5.0 mm, pas blindé, borne de coupure, IP67, UL**

Zone **M8 série 768**  
Référence produit **99 3400 550 03**

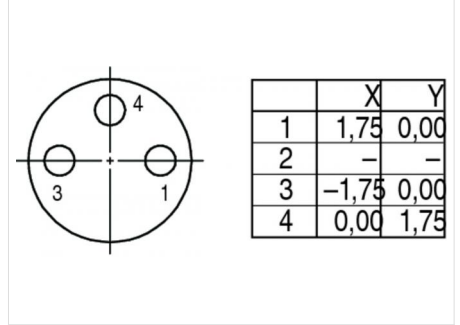
### Illustration



### Dessin coté



### Disposition des contacts



**Vous trouverez les instructions de montage en page suivante.**

## Données techniques

### Caractéristiques générales

Design du connecteur	prise câble
Verrouillage du connecteur	visser
Connexion	borne de coupure
Section de fil (mm)	0.25 - 0.50 mm <sup>2</sup>
Section de fil (AWG)	24 - 20
Passage de câble	2.5 - 5.0 mm
Température limite supérieure	85 °C
Température limite inférieure	- 25 °C
Numéro de tarif douanier	85366990

### Spécifications du câble

Homologation 1	UL
----------------	----

### Caractéristiques électriques

Courant nominal (40 °C)	4 A
Tension nominale	60 V
Tension de choc nominale	1500 V
Degré d'encrassement	3
Catégorie de surtension	III
Groupe de matériau isolant	III
Résistivité de volume	≤ 3 mΩ
Conformité CEM	pas blindé
Indice de protection	IP67
Durée de vie mécanique	> 100 Cycles d'accouplement

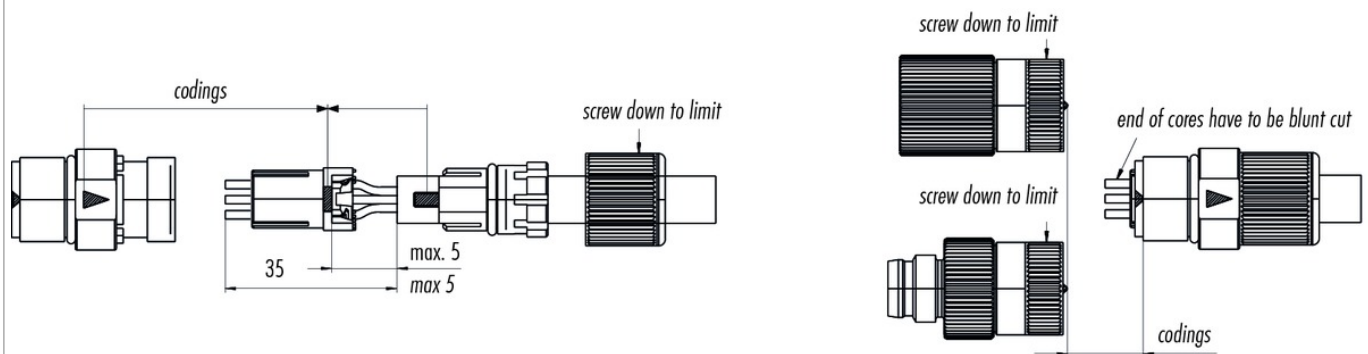
### Matériaux

Matériau du contact	CuSn (bronze)
Revêtement du contact	Au (or)
Matériau du corps de contact	TPU
Matériau du boîtier	PA

Description du produit **M8 prise câble, Contacts: 3, 2.5 - 5.0 mm, pas blindé, borne de coupure, IP67, UL**

Zone **M8 série 768**  
Référence produit **99 3400 550 03**

Instructions de montage / Découpe du panneau



Description du produit **M8 prise câble, Contacts: 3, 2.5 - 5.0 mm, pas blindé, borne de coupure, IP67, UL**

Zone **M8 série 768**  
Référence produit **99 3400 550 03**

## Security notices

Les connecteurs ont été conçus pour une application dans le domaine de la construction mécanique, de la construction de commandes et d'appareils électriques. Il incombe à l'utilisateur de vérifier si les connecteurs peuvent être utilisés dans d'autres domaines d'application.

Les connecteurs avec un type de protection IP 67 et IP 68 ne conviennent pas pour une utilisation sous l'eau. Pour une utilisation à l'extérieur, les connecteurs doivent être protégés séparément contre la corrosion. De plus amples informations sur les types de protection IP sont disponibles dans la rubrique « Support technique » du centre de téléchargement.

Pour bloquer le connecteur de câble avec le connecteur de l'appareil, il faut serrer la bague fileté à la main (env. 50 cNm).