

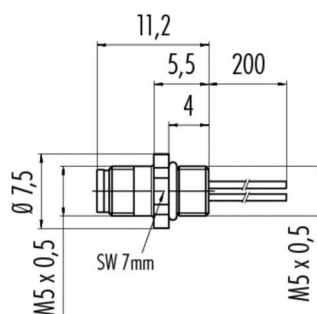
Description du produit **M5 embase mâle, Contacts: 4, pas blindé, Fils, IP67**

Zone **M5 série 707**  
Référence produit **09 3111 00 04**

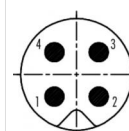
### Illustration



### Dessin coté



### Disposition des contacts



	X	Y
1	-0,63	-0,63
2	0,63	-0,63
3	0,63	0,63
4	-0,63	0,63

- 1 braun/brown
- 2 weiß/white
- 3 blau/blue
- 4 schwarz/black

## Données techniques

### Caractéristiques générales

Design du connecteur	embase mâle
Verrouillage du connecteur	visser
Connexion	Fils
Section de fil (mm)	0.14 mm <sup>2</sup>
Section de fil (AWG)	26
Température limite supérieure	80 °C
Température limite inférieure	- 25 °C
Numéro de tarif douanier	85369010

### Caractéristiques électriques

Courant nominal (40 °C)	1 A
Tension nominale	60 V
Tension de choc nominale	800 V
Degré d'encrassement	3
Catégorie de surtension	II
Groupe de matériau isolant	I
Résistivité de volume	≤ 3 mΩ
Résistance d'isolation	> 10 <sup>8</sup> Ω
Conformité CEM	pas blindé
Indice de protection	IP67
Durée de vie mécanique	> 100 Cycles d'accouplement

### Matériaux

Matériau du contact	CuZn (laiton)
Revêtement du contact	Au (or)
Matériau du corps de contact	PA

Description du produit **M5 embase mâle, Contacts: 4, pas blindé, Fils, IP67**

Zone **M5 série 707**  
Référence produit **09 3111 00 04**

## Security notices

Les connecteurs ont été conçus pour une application dans le domaine de la construction mécanique, de la construction de commandes et d'appareils électriques. Il incombe à l'utilisateur de vérifier si les connecteurs peuvent être utilisés dans d'autres domaines d'application.

Les connecteurs avec un type de protection IP 67 et IP 68 ne conviennent pas pour une utilisation sous l'eau. Pour une utilisation à l'extérieur, les connecteurs doivent être protégés séparément contre la corrosion. De plus amples informations sur les types de protection IP sont disponibles dans la rubrique « Support technique » du centre de téléchargement.