

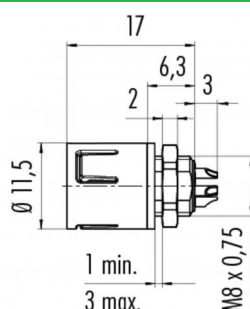
Description du produit **Snap-In IP67 (subminiature) embase mâle, Contacts: 5, Blindage est pas possible, soudure, IP67**

Zone **Snap-In IP67 (subminiature) série 620**
Référence produit **99 9215 050 05**

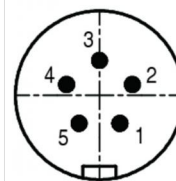
Illustration



Dessin coté



Disposition des contacts



	X	Y
1	1,23	-1,70
2	2,00	0,65
3	0,00	2,10
4	-2,00	0,65
5	-1,23	-1,70

Vous trouverez le dessin des composants et les instructions de montage en page suivante.

Données techniques

Caractéristiques générales

Design du connecteur	embase mâle
Verrouillage du connecteur	aligner
Connexion	soudure
Section de fil (mm)	0.25 mm ²
Section de fil (AWG)	24
Température limite supérieure	85 °C
Température limite inférieure	- 25 °C
Numéro de tarif douanier	85369010

Caractéristiques électriques

Courant nominal (40 °C)	2 A
Tension nominale	63 V
Tension de choc nominale	800 V
Degré d'encrassement	2
Catégorie de surtension	II
Groupe de matériau isolant	II
Résistivité de volume	≤ 3 mΩ
Résistance d'isolation	≥ 10 ¹⁰ Ω
Conformité CEM	Blindage est pas possible
Indice de protection	IP67
Durée de vie mécanique	> 500 Cycles d'accouplement

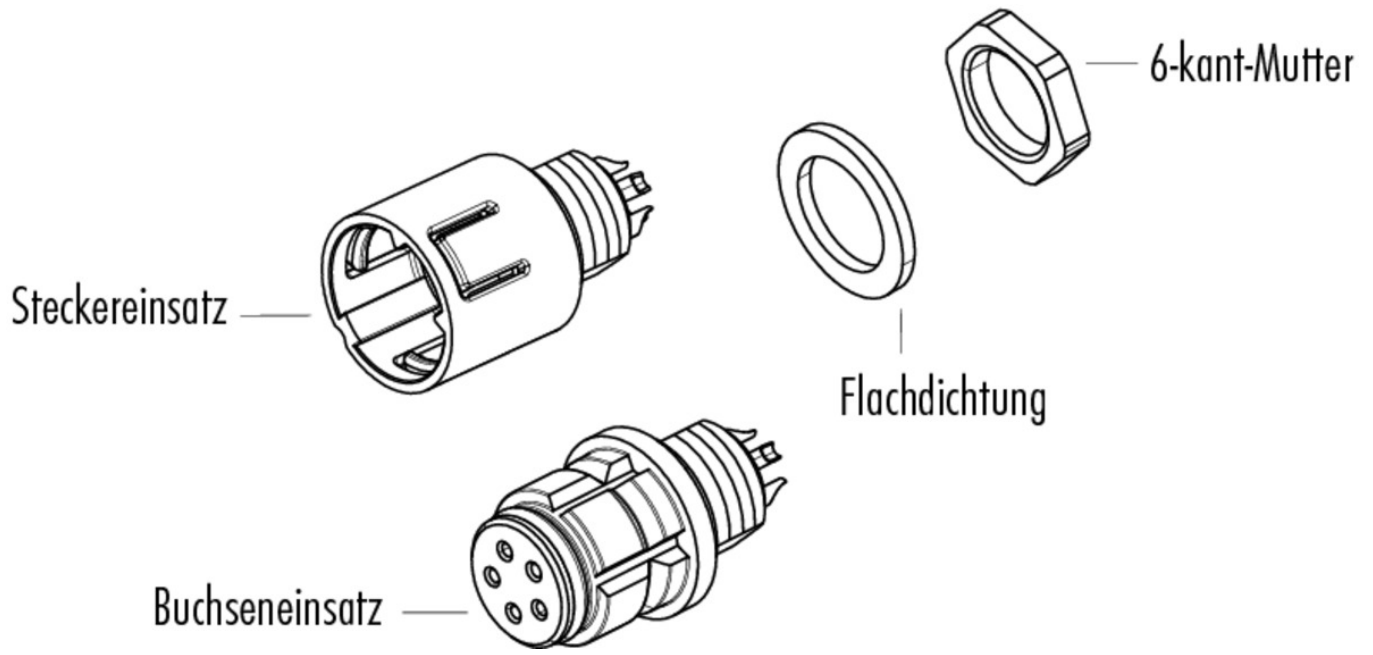
Matériaux

Matériau du contact	CuZn (laiton)
Revêtement du contact	Au (or)
Matériau du corps de contact	PA (UL 94 V-0)
Matériau du boîtier	PA

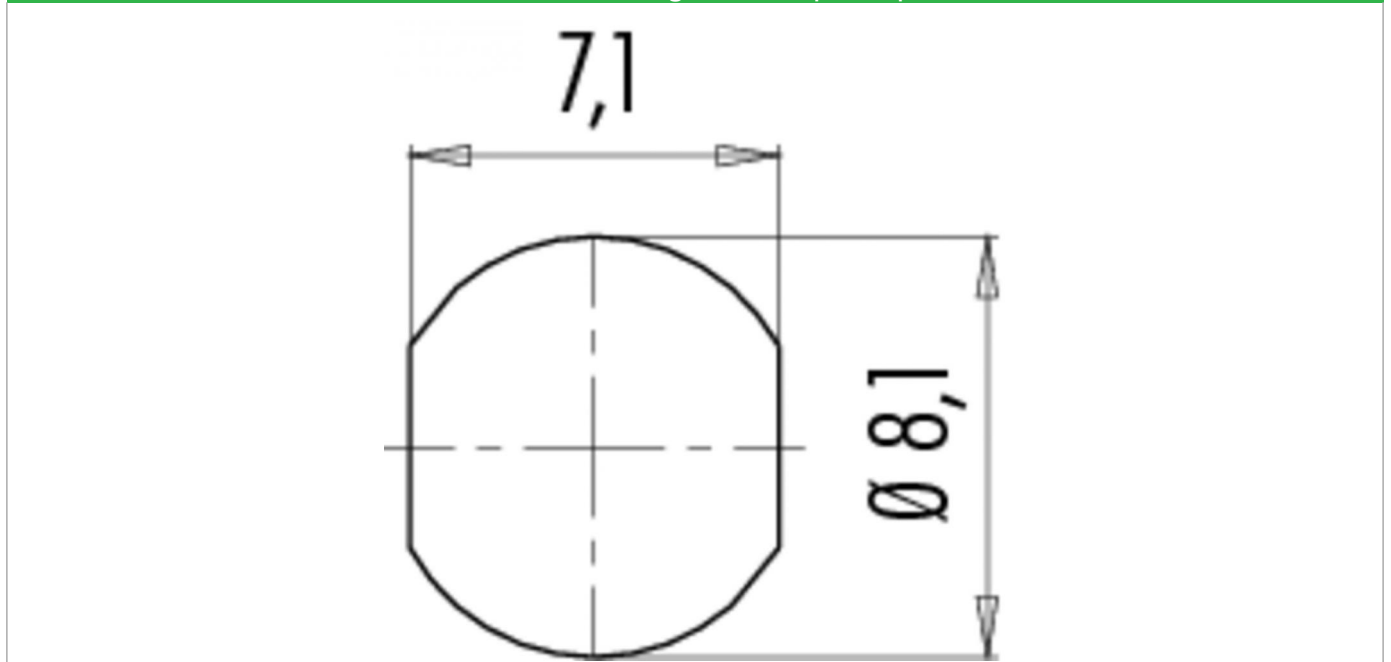
Description du produit Snap-In IP67 (subminiature) embase mâle, Contacts: 5, Blindage est pas possible, soudure, IP67

Zone Snap-In IP67 (subminiature) série 620
Référence produit 99 9215 050 05

Dessin des composants



Instructions de montage / Découpe du panneau



Description du produit **Snap-In IP67 (subminiature) embase mâle, Contacts: 5, Blindage est pas possible, soudure, IP67**

Zone **Snap-In IP67 (subminiature) série 620**
Référence produit **99 9215 050 05**

Security notices

Les connecteurs ont été conçus pour une application dans le domaine de la construction mécanique, de la construction de commandes et d'appareils électriques. Il incombe à l'utilisateur de vérifier si les connecteurs peuvent être utilisés dans d'autres domaines d'application.

Les connecteurs avec un type de protection IP 67 et IP 68 ne conviennent pas pour une utilisation sous l'eau. Pour une utilisation à l'extérieur, les connecteurs doivent être protégés séparément contre la corrosion. De plus amples informations sur les types de protection IP sont disponibles dans la rubrique « Support technique » du centre de téléchargement.