

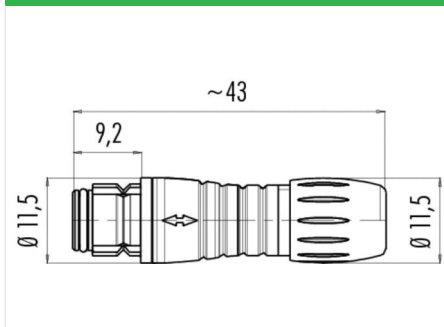
Description du produit **Snap-In IP67 (subminiature) prise câble, Contacts: 5, 3.0 - 5.0 mm, Blindage est pas possible, soudure, IP67**

Zone **Snap-In IP67 (subminiature) série 620**
Référence produit **99 9214 470 05**

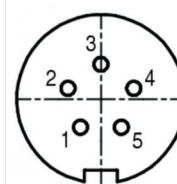
Illustration



Dessin coté



Disposition des contacts



	X	Y
1	-1,23	-1,70
2	-2,00	0,65
3	0,00	2,10
4	2,00	0,65
5	1,23	-1,70

Vous trouverez le dessin des composants en page suivante.

Données techniques

Caractéristiques générales

Design du connecteur	prise câble
Verrouillage du connecteur	aligner
Connexion	soudure
Section de fil (mm)	0.25 mm ²
Section de fil (AWG)	24
Passage de câble	3.0 - 5.0 mm
Température limite supérieure	85 °C
Température limite inférieure	- 25 °C
Numéro de tarif douanier	85369010

Caractéristiques électriques

Courant nominal (40 °C)	2 A
Tension nominale	63 V
Tension de choc nominale	800 V
Degré d'encrassement	2
Catégorie de surtension	II
Groupe de matériau isolant	II
Résistivité de volume	≤ 3 mΩ
Résistance d'isolation	≥ 10 ¹⁰ Ω
Conformité CEM	Blindage est pas possible
Indice de protection	IP67
Durée de vie mécanique	> 500 Cycles d'accouplement

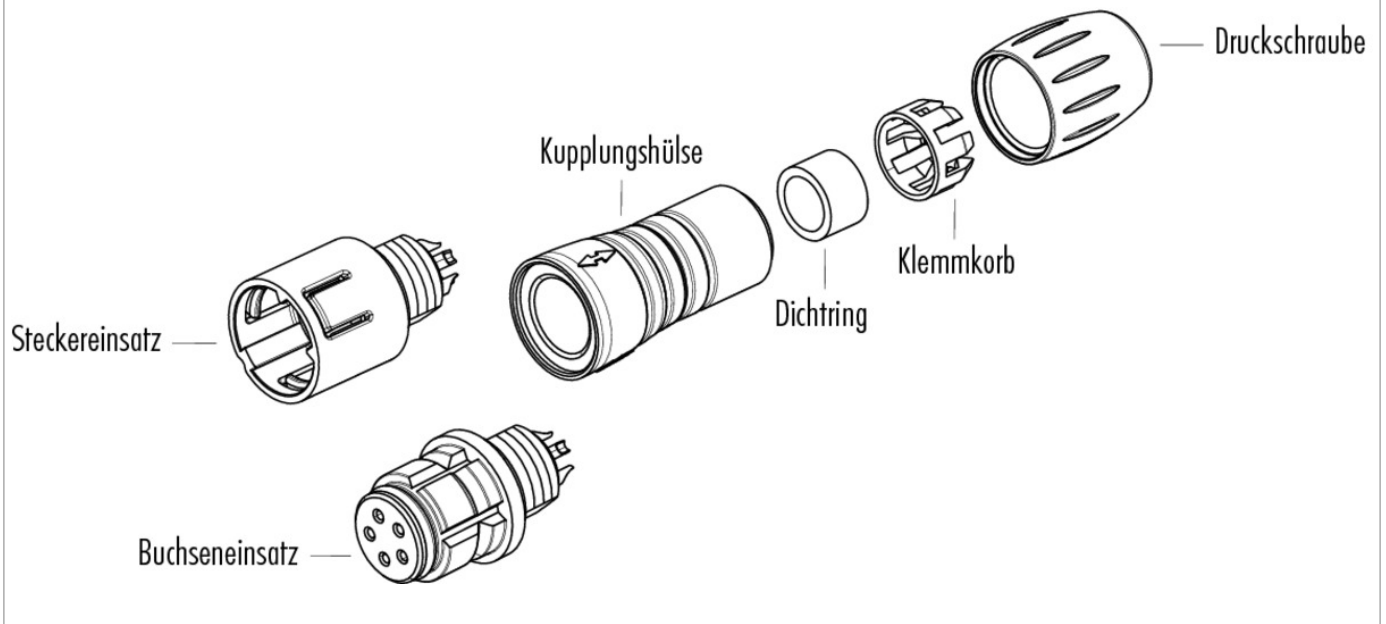
Matériaux

Matériau du contact	CuSn (bronze)
Revêtement du contact	Au (or)
Matériau du corps de contact	PA (UL 94 V-0)
Matériau du boîtier	PA

Description du produit **Snap-In IP67 (subminiature) prise câble, Contacts: 5, 3.0 - 5.0 mm, Blindage est pas possible, soudure, IP67**

Zone **Snap-In IP67 (subminiature) série 620**
Référence produit **99 9214 470 05**

Dessin des composants



Description du produit	Snap-In IP67 (subminiature) prise câble, Contacts: 5, 3.0 - 5.0 mm, Blindage est pas possible, soudure, IP67
Zone	Snap-In IP67 (subminiature) série 620
Référence produit	99 9214 470 05

Security notices

Les connecteurs ont été conçus pour une application dans le domaine de la construction mécanique, de la construction de commandes et d'appareils électriques. Il incombe à l'utilisateur de vérifier si les connecteurs peuvent être utilisés dans d'autres domaines d'application.

Les connecteurs avec un type de protection IP 67 et IP 68 ne conviennent pas pour une utilisation sous l'eau. Pour une utilisation à l'extérieur, les connecteurs doivent être protégés séparément contre la corrosion. De plus amples informations sur les types de protection IP sont disponibles dans la rubrique « Support technique » du centre de téléchargement.