

Fiche produit

Connecteurs d'automatisme - transmission de données et alimentation



Description du produit **M12-S embase femelle, Contacts: 3+PE, Fils, IP40, UL**

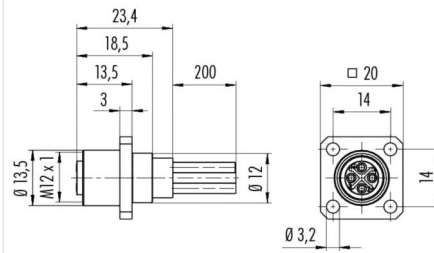
Zone **M12-S série 814**

Référence produit **09 0692 070 04**

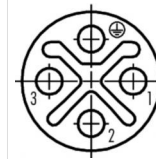
Illustration



Dessin coté



Disposition des contacts



- 1 schwarz/black
- 2 schwarz/black
- 3 schwarz/black
- 4 gelb/grün/yellow/green

Vous trouverez les instructions de montage en page suivante.

Données techniques

Caractéristiques générales

Design du connecteur	embase femelle
Verrouillage du connecteur	visser
Connexion	Fils
Section de fil (mm)	1.38 mm ²
Section de fil (AWG)	16
Température limite supérieure	85 °C
Température limite inférieure	- 40 °C
Numéro de tarif douanier	85369010

Spécifications du câble

Homologation 1	UL
----------------	----

Caractéristiques électriques

Courant nominal (40 °C)	12 A
Tension nominale	630 V
Tension de choc nominale	6000 V
Degré d'encrassement	3
Catégorie de surtension	III
Groupe de matériau isolant	II
Résistivité de volume	≤ 5 mΩ
Indice de protection	IP40
Indice de protection 2	IP67 avec joint, voir accessoires
Durée de vie mécanique	IP67 avec joint, voir accessoires > 100 Cycles d'accouplement

Matériaux

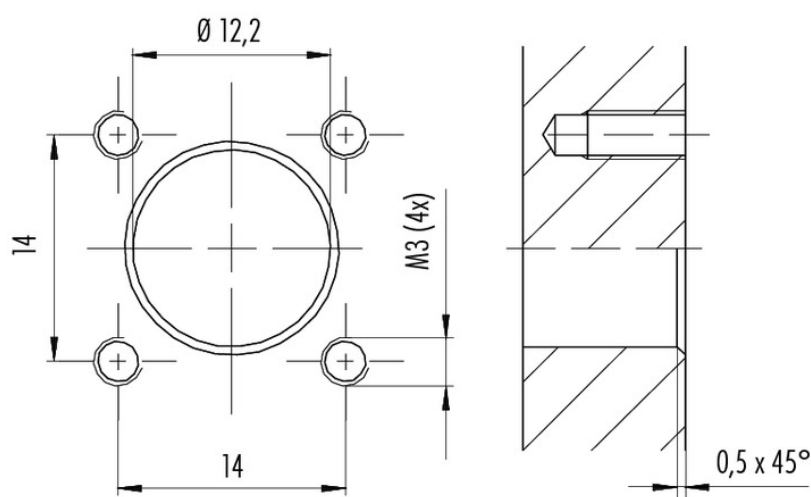
Matériau du contact	CuSn (bronze)
Revêtement du contact	Au (or)
Matériau du corps de contact	PA

Description du produit **M12-S embase femelle, Contacts: 3+PE, Fils, IP40, UL**

Zone **M12-S série 814**

Référence produit **09 0692 070 04**

Instructions de montage / Découpe du panneau



Voraussetzungen für Schutzart IP67:

1. Verwendung von Dichtung, Best.-Nr. 16 0959 000
2. Gewinde M3 (4x) als Gewindefacklöcher oder Schraubenköpfe abgedichtet

Requirements for Degree of protection IP67:

1. Use of sealing, Ordering-No. 16 0959 000
2. M3 thread (4x) sealed as a threaded blind holes or screw heads

Description du produit	M12-S embase femelle, Contacts: 3+PE, Fils, IP40, UL
Zone	M12-S série 814
Référence produit	09 0692 070 04

Security notices

Le connecteur ne doit être ni branché ni débranché sous tension. Tout non-respect de cette consigne ou une utilisation inappropriée peut provoquer des dommages corporels.

Les connecteurs ont été conçus pour une application dans le domaine de la construction mécanique, de la construction de commandes et d'appareils électriques. Il incombe à l'utilisateur de vérifier si les connecteurs peuvent être utilisés dans d'autres domaines d'application.

Des mesures de sécurité appropriées doivent être prises par l'utilisateur afin que le connecteur ne puisse pas être desserré par erreur.