

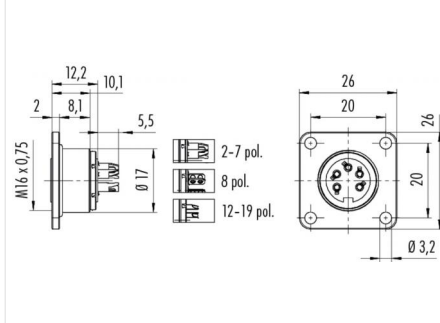
Description du produit **M16 IP67 embase femelle, Contacts: 16, Blindage est pas possible, soudure, IP67, UL**

Zone **M16 IP67 série 723**  
Référence produit **09 0508 300 16**

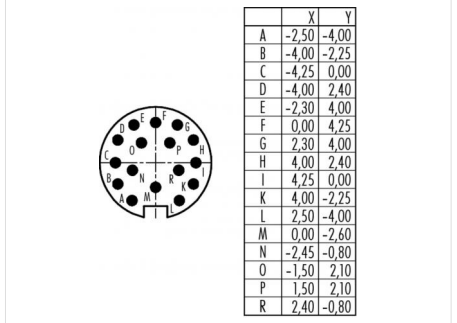
### Illustration



### Dessin coté



### Disposition des contacts



Vous trouverez les instructions de montage en page suivante.

## Données techniques

### Caractéristiques générales

Design du connecteur embase femelle  
Verrouillage du connecteur visser  
Connexion soudure  
Section de fil (mm) 0.25 mm<sup>2</sup>  
Section de fil (AWG) 24  
Température limite supérieure 95 °C  
Température limite inférieure - 40 °C  
Numéro de tarif douanier 85369010

### Spécifications du câble

Homologation 1 UL

### Caractéristiques électriques

Courant nominal (40 °C) 3 A  
Tension nominale 60 V  
Tension de choc nominale 500 V  
Degré d'encrassement 1  
Catégorie de surtension I  
Groupe de matériau isolant III  
Résistivité de volume ≤ 3 mΩ  
Résistance d'isolation ≥ 10<sup>10</sup> Ω  
Conformité CEM Blindage est pas possible  
Indice de protection IP67  
Durée de vie mécanique > 500 Cycles d'accouplement

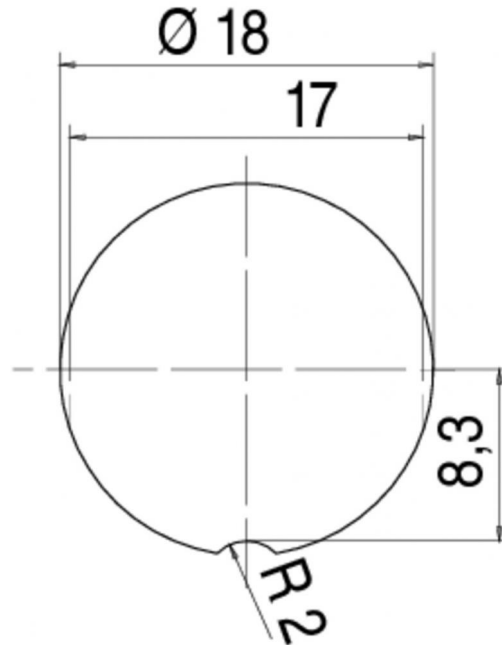
### Matériaux

Matériau du contact CuZn (laiton)  
Revêtement du contact Au (or)  
Matériau du corps de contact PBT (UL 94 V-0)  
Matériau du boîtier Die Cast Zinc, Nickel

Description du produit **M16 IP67 embase femelle, Contacts: 16, Blindage est pas possible, soudure, IP67, UL**

Zone **M16 IP67 série 723**  
Référence produit **09 0508 300 16**

Instructions de montage / Découpe du panneau



Description du produit **M16 IP67 embase femelle, Contacts: 16, Blindage est pas possible, soudure, IP67, UL**

Zone **M16 IP67 série 723**  
Référence produit **09 0508 300 16**

### Security notices

Les connecteurs ont été conçus pour une application dans le domaine de la construction mécanique, de la construction de commandes et d'appareils électriques. Il incombe à l'utilisateur de vérifier si les connecteurs peuvent être utilisés dans d'autres domaines d'application.

Les connecteurs avec un type de protection IP 67 et IP 68 ne conviennent pas pour une utilisation sous l'eau. Pour une utilisation à l'extérieur, les connecteurs doivent être protégés séparément contre la corrosion. De plus amples informations sur les types de protection IP sont disponibles dans la rubrique « Support technique » du centre de téléchargement.