

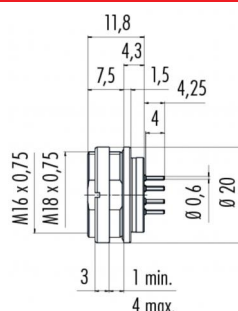
Description du produit **M16 IP67 embase femelle, Contacts: 14, Blindage est pas possible, à piquer sur carte, IP67, UL**

Zone **M16 IP67 série 723**
Référence produit **09 0454 90 14**

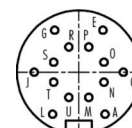
Illustration



Dessin coté



Disposition des contacts



	X	Y
A	2,50	-4,00
C	4,25	0,00
E	2,30	4,00
G	-2,30	4,00
J	-4,25	0,00
L	-2,50	4,00
M	0,95	-2,40
N	2,40	-0,95
O	2,40	0,95
P	0,95	2,40
R	-0,95	2,40
S	-2,40	0,95
T	-2,40	-0,95
U	-0,95	-2,40

Vous trouverez les instructions de montage en page suivante.

Données techniques

Caractéristiques générales

Design du connecteur **embase femelle**
Verrouillage du connecteur **visser**
Connexion **à piquer sur carte**
Température limite supérieure **95 °C**
Température limite inférieure **- 40 °C**
Numéro de tarif douanier **85369010**

Spécifications du câble

Homologation 1 **UL**

Caractéristiques électriques

Courant nominal (40 °C) **3 A**
Tension nominale **60 V**
Tension de choc nominale **500 V**
Degré d'encrassement **1**
Catégorie de surtension **I**
Groupe de matériau isolant **III**
Résistivité de volume **≤ 3 mΩ**
Résistance d'isolation **≥ 10¹⁰ Ω**
Conformité CEM **Blindage est pas possible**
Indice de protection **IP67**
Durée de vie mécanique **> 500 Cycles d'accouplement**

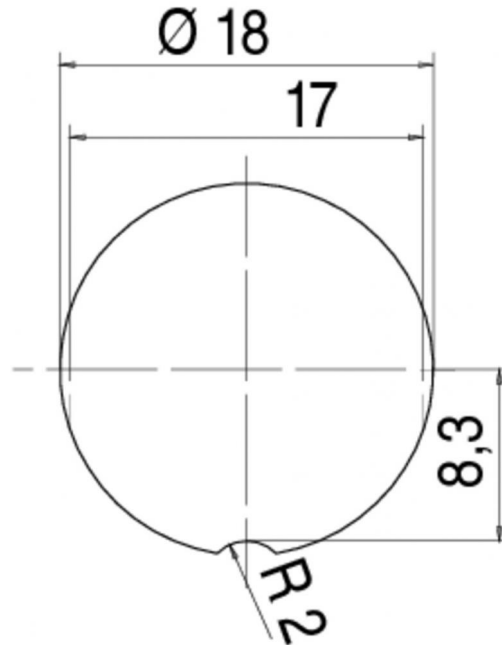
Matériaux

Matériau du contact **CuSn (bronze)**
Revêtement du contact **Au (or)**
Matériau du corps de contact **PBT (UL 94 V-0)**
Matériau du boîtier **Die Cast Zinc, Nickel**

Description du produit **M16 IP67 embase femelle, Contacts: 14, Blindage est pas possible, à piquer sur carte, IP67, UL**

Zone **M16 IP67 série 723**
Référence produit **09 0454 90 14**

Instructions de montage / Découpe du panneau



Description du produit **M16 IP67 embase femelle, Contacts: 14, Blindage est pas possible, à piquer sur carte, IP67, UL**

Zone **M16 IP67 série 723**
Référence produit **09 0454 90 14**

Security notices

Les connecteurs ont été conçus pour une application dans le domaine de la construction mécanique, de la construction de commandes et d'appareils électriques. Il incombe à l'utilisateur de vérifier si les connecteurs peuvent être utilisés dans d'autres domaines d'application.

Les connecteurs avec un type de protection IP 67 et IP 68 ne conviennent pas pour une utilisation sous l'eau. Pour une utilisation à l'extérieur, les connecteurs doivent être protégés séparément contre la corrosion. De plus amples informations sur les types de protection IP sont disponibles dans la rubrique « Support technique » du centre de téléchargement.