

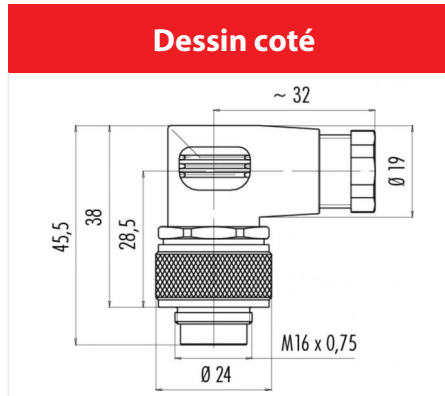
Description du produit **M16 IP67 connecteur mâle coudé, Contacts: 14, 4.0 - 6.0 mm, Blindage est pas possible, soudure, IP67**

Zone **M16 IP67 série 723**
Référence produit **99 0451 106 14**

Illustration



Dessin coté



Disposition des contacts

	X	Y
A	-2,50	-4,00
C	-4,25	0,00
E	-2,30	4,00
G	2,30	4,00
J	4,25	0,00
L	2,50	-4,00
M	-0,95	-2,40
N	-2,40	-0,95
O	-2,40	0,95
P	-0,95	2,40
R	0,95	2,40
S	2,40	0,95
T	2,40	-0,95
U	0,95	-2,40

Vous trouverez le dessin des composants en page suivante.

Données techniques

Caractéristiques générales

Design du connecteur	connecteur mâle coudé
Verrouillage du connecteur	visser
Connexion	soudure
Section de fil (mm)	0.25 mm ²
Section de fil (AWG)	24
Passage de câble	4.0 - 6.0 mm
Température limite supérieure	95 °C
Température limite inférieure	-40 °C
Numéro de tarif douanier	85369010

Caractéristiques électriques

Courant nominal (40 °C)	3 A
Tension nominale	60 V
Tension de choc nominale	500 V
Degré d'encrassement	1
Catégorie de surtension	I
Groupe de matériau isolant	III
Résistivité de volume	≤ 3 mΩ
Résistance d'isolation	≥ 10 ¹⁰ Ω
Conformité CEM	Blindage est pas possible
Indice de protection	IP67
Durée de vie mécanique	> 500 Cycles d'accouplement

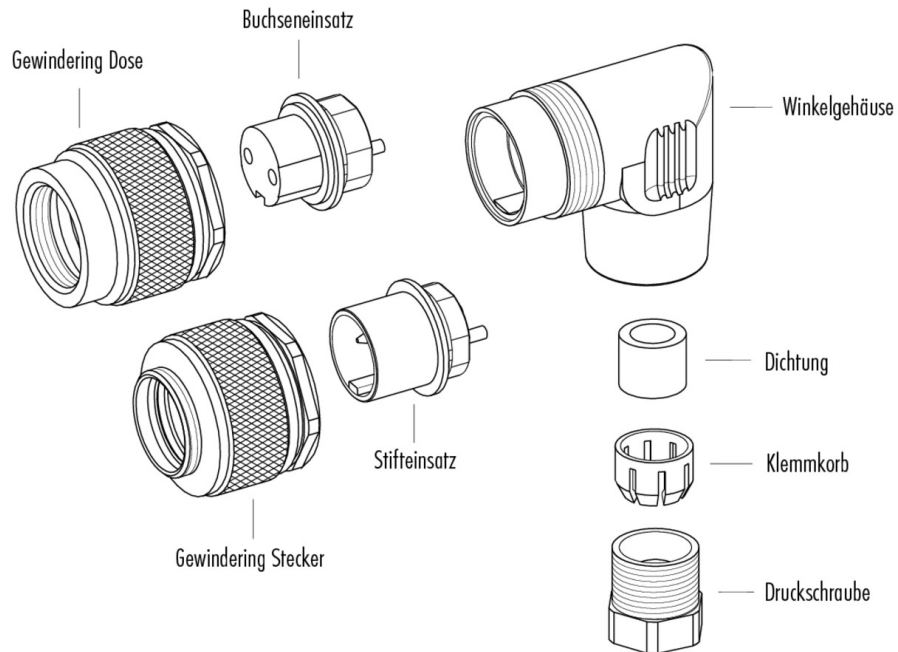
Matériaux

Matériau du contact	CuZn (laiton)
Revêtement du contact	Au (or)
Matériau du corps de contact	PBT (UL 94 V-0)
Matériau du boîtier	PA

Description du produit **M16 IP67 connecteur mâle coudé, Contacts: 14, 4.0 - 6.0 mm, Blindage est pas possible, soudure, IP67**

Zone **M16 IP67 série 723**
Référence produit **99 0451 106 14**

Dessin des composants



Description du produit **M16 IP67 connecteur mâle coudé, Contacts: 14, 4.0 - 6.0 mm, Blindage est pas possible, soudure, IP67**

Zone **M16 IP67 série 723**
Référence produit **99 0451 106 14**

Security notices

Les connecteurs ont été conçus pour une application dans le domaine de la construction mécanique, de la construction de commandes et d'appareils électriques. Il incombe à l'utilisateur de vérifier si les connecteurs peuvent être utilisés dans d'autres domaines d'application.

Les connecteurs avec un type de protection IP 67 et IP 68 ne conviennent pas pour une utilisation sous l'eau. Pour une utilisation à l'extérieur, les connecteurs doivent être protégés séparément contre la corrosion. De plus amples informations sur les types de protection IP sont disponibles dans la rubrique « Support technique » du centre de téléchargement.

Pour bloquer le connecteur de câble avec le connecteur de l'appareil, il faut serrer la bague fileté à la main (env. 50 cNm).