

Description du produit	<b>M16 IP67 connecteur mâle coudé, Contacts: 8 DIN, 6.0 - 8.0 mm, blindable, crêper (Les contacts à sertir doivent être commandés séparément), IP67, UL</b>
Zone	<b>M16 IP67 série 423</b>
Référence produit	<b>99 5671 750 08</b>

Illustration	Dessin coté	Disposition des contacts																											
		<table border="1" style="margin-left: auto; margin-right: auto;"> <thead> <tr> <th></th> <th>X</th> <th>Y</th> </tr> </thead> <tbody> <tr><td>1</td><td>3,50</td><td>0,00</td></tr> <tr><td>2</td><td>0,00</td><td>3,50</td></tr> <tr><td>3</td><td>-3,50</td><td>0,00</td></tr> <tr><td>4</td><td>2,47</td><td>2,47</td></tr> <tr><td>5</td><td>-2,47</td><td>2,47</td></tr> <tr><td>6</td><td>2,47</td><td>-2,47</td></tr> <tr><td>7</td><td>-2,47</td><td>-2,47</td></tr> <tr><td>8</td><td>0,00</td><td>-0,70</td></tr> </tbody> </table>		X	Y	1	3,50	0,00	2	0,00	3,50	3	-3,50	0,00	4	2,47	2,47	5	-2,47	2,47	6	2,47	-2,47	7	-2,47	-2,47	8	0,00	-0,70
	X	Y																											
1	3,50	0,00																											
2	0,00	3,50																											
3	-3,50	0,00																											
4	2,47	2,47																											
5	-2,47	2,47																											
6	2,47	-2,47																											
7	-2,47	-2,47																											
8	0,00	-0,70																											

**Vous trouverez le dessin des composants en page suivante.**

## Données techniques

### Caractéristiques générales

Design du connecteur	connecteur mâle coudé
Verrouillage du connecteur	visser
Connexion	crêper (Les contacts à sertir doivent être commandés séparément)
Section de fil (mm)	0.14 - 0.75 mm <sup>2</sup>
Section de fil (AWG)	26 - 20
Passage de câble	6.0 - 8.0 mm
Température limite supérieure	100 °C
Température limite inférieure	- 40 °C
Numéro de tarif douanier	85369010

### Spécifications du câble

Homologation	UL
--------------	----

### Caractéristiques électriques

Courant nominal (40 °C)	5 A
Tension nominale	60 V
Tension de choc nominale	500 V
Degré d'encrassement	1
Catégorie de surtension	I
Groupe de matériau isolant	III
Résistance d'isolation	≥ 10 <sup>10</sup> Ω
Conformité CEM	blindable
Indice de protection	IP67
Durée de vie mécanique	> 500 Cycles d'accouplement

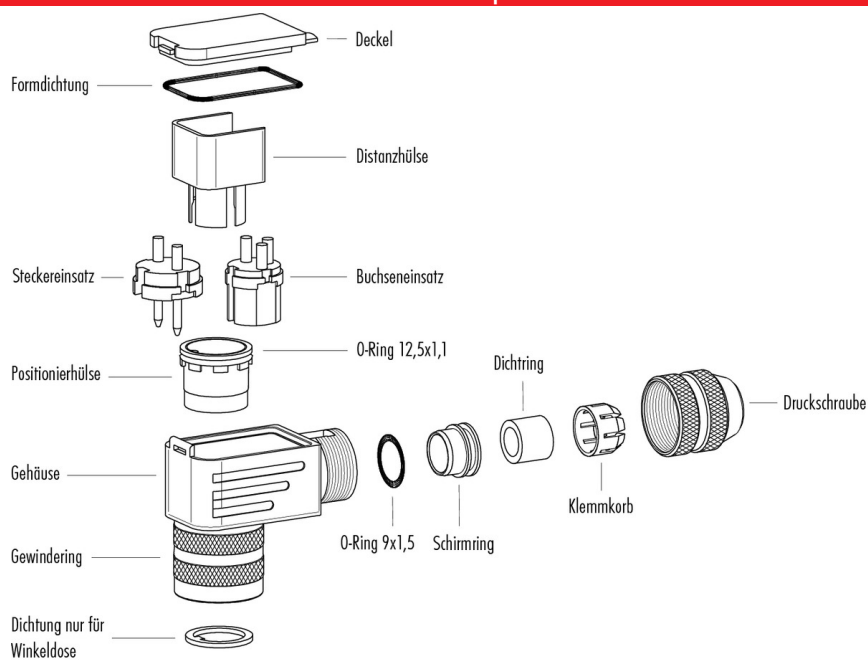
### Matériaux

Matériau du contact	CuSn (bronze)
Revêtement du contact	Ag (argent)
Matériau du corps de contact	PBT (UL 94 V-0)

Description du produit **M16 IP67 connecteur mâle coudé, Contacts: 8 DIN, 6.0 - 8.0 mm, blindable, créper (Les contacts à sertir doivent être commandés séparément), IP67, UL**

Zone **M16 IP67 série 423**  
Référence produit **99 5671 750 08**

Dessin des composants



Description du produit	<b>M16 IP67 connecteur mâle coudé, Contacts: 8 DIN, 6.0 - 8.0 mm, blindable, créper (Les contacts à sertir doivent être commandés séparément), IP67, UL</b>
Zone	<b>M16 IP67 série 423</b>
Référence produit	<b>99 5671 750 08</b>

## Security notices

Les connecteurs ont été conçus pour une application dans le domaine de la construction mécanique, de la construction de commandes et d'appareils électriques. Il incombe à l'utilisateur de vérifier si les connecteurs peuvent être utilisés dans d'autres domaines d'application.

Les connecteurs avec un type de protection IP 67 et IP 68 ne conviennent pas pour une utilisation sous l'eau. Pour une utilisation à l'extérieur, les connecteurs doivent être protégés séparément contre la corrosion. De plus amples informations sur les types de protection IP sont disponibles dans la rubrique « Support technique » du centre de téléchargement.

Pour bloquer le connecteur de câble avec le connecteur de l'appareil, il faut serrer la bague fileté à la main (env. 50 cNm).