

Description du produit	M16 IP67 connecteur mâle coudé, Contacts: 7, 6.0 - 8.0 mm, blindable, crêper (Les contacts à sertir doivent être commandés séparément), IP67, UL
Zone	M16 IP67 série 423
Référence produit	99 5625 750 07

Illustration	Dessin coté	Disposition des contacts																								
		<table border="1" style="margin-left: auto; margin-right: auto;"> <thead> <tr> <th></th> <th>X</th> <th>Y</th> </tr> </thead> <tbody> <tr><td>1</td><td>-1,75</td><td>-3,03</td></tr> <tr><td>2</td><td>-3,50</td><td>0,00</td></tr> <tr><td>3</td><td>-1,75</td><td>3,03</td></tr> <tr><td>4</td><td>1,75</td><td>3,03</td></tr> <tr><td>5</td><td>3,50</td><td>0,00</td></tr> <tr><td>6</td><td>1,75</td><td>-3,03</td></tr> <tr><td>7</td><td>0,00</td><td>0,00</td></tr> </tbody> </table>		X	Y	1	-1,75	-3,03	2	-3,50	0,00	3	-1,75	3,03	4	1,75	3,03	5	3,50	0,00	6	1,75	-3,03	7	0,00	0,00
	X	Y																								
1	-1,75	-3,03																								
2	-3,50	0,00																								
3	-1,75	3,03																								
4	1,75	3,03																								
5	3,50	0,00																								
6	1,75	-3,03																								
7	0,00	0,00																								

Vous trouverez le dessin des composants et les instructions de montage en page suivante.

Données techniques

Caractéristiques générales

Design du connecteur	connecteur mâle coudé
Verrouillage du connecteur	visser
Connexion	crêper (Les contacts à sertir doivent être commandés séparément)
Section de fil (mm)	0.14 - 0.75 mm ²
Section de fil (AWG)	26 - 20
Passage de câble	6.0 - 8.0 mm
Température limite supérieure	100 °C
Température limite inférieure	- 40 °C
Numéro de tarif douanier	85369010

Caractéristiques électriques

Courant nominal (40 °C)	5 A
Tension nominale	125 V
Tension de choc nominale	800 V
Degré d'encrassement	1
Catégorie de surtension	I
Groupe de matériau isolant	III
Résistance d'isolation	≥ 10 ¹⁰ Ω
Conformité CEM	blindable
Indice de protection	IP67
Durée de vie mécanique	> 500 Cycles d'accouplement

Spécifications du câble

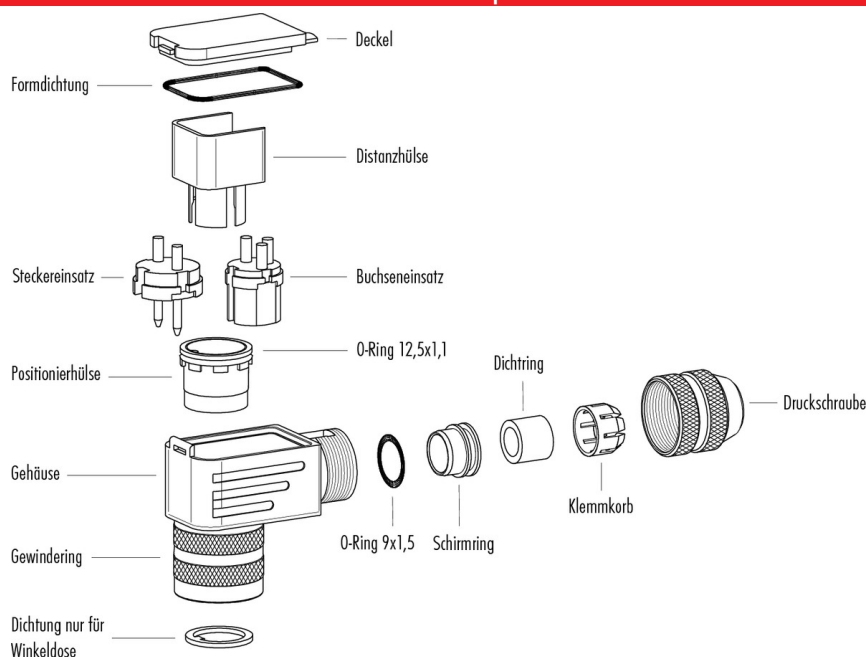
Homologation	UL
--------------	----

Matériaux

Matériau du contact	CuSn (bronze)
Revêtement du contact	Ag (argent)
Matériau du corps de contact	PBT (UL 94 V-0)

Description du produit	M16 IP67 connecteur mâle coudé, Contacts: 7, 6.0 - 8.0 mm, blindable, créper (Les contacts à sertir doivent être commandés séparément), IP67, UL
Zone	M16 IP67 série 423
Référence produit	99 5625 750 07

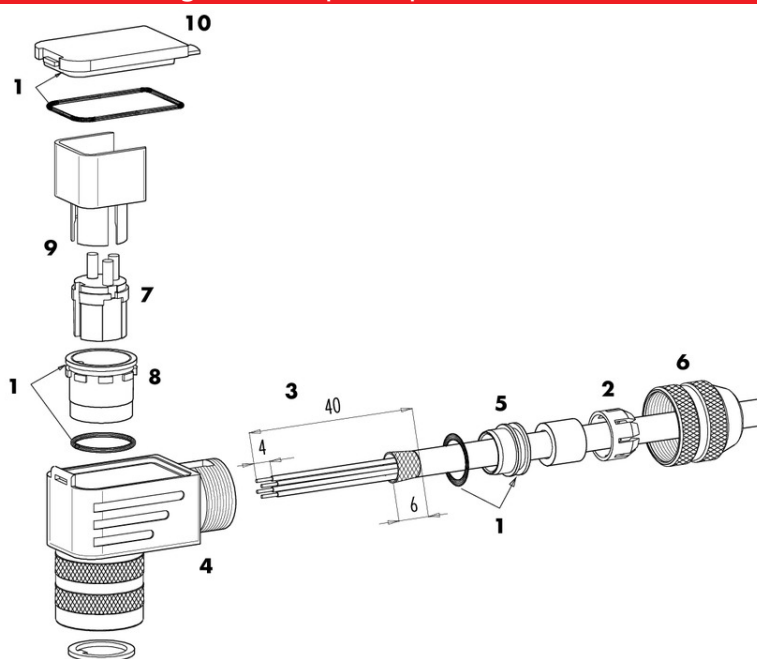
Dessin des composants



Instructions de montage / Découpe du panneau

Winkelversion

1. Dichtungen montieren (3x).
2. Kabelteile auffädeln.
3. Kabel und Schirm abmanteln.
4. Litzen durch das Gehäuse fädeln.
5. Schirmring, Klemmkorb montieren.
6. Druckschraube leicht andrehen.
7. Litzen an Kontakteinsatz löten.
8. Verdrehhülse in Winkelstellung montieren.
9. Kontakteinsatz, Distanzhülse einsetzen.
10. Deckel einhaken.
11. Druckschraube festziehen (ca. 10-20 Nm).



Description du produit	M16 IP67 connecteur mâle coudé, Contacts: 7, 6.0 - 8.0 mm, blindable, crêper (Les contacts à sertir doivent être commandés séparément), IP67, UL
Zone	M16 IP67 série 423
Référence produit	99 5625 750 07

Security notices

Le connecteur ne doit être ni branché ni débranché sous tension. Tout non-respect de cette consigne ou une utilisation inappropriée peut provoquer des dommages corporels.

Les connecteurs ont été conçus pour une application dans le domaine de la construction mécanique, de la construction de commandes et d'appareils électriques. Il incombe à l'utilisateur de vérifier si les connecteurs peuvent être utilisés dans d'autres domaines d'application.

Les connecteurs qui sont intégrés dans des circuits électriques avec des tensions dangereuses au contact doivent être exclusivement montés et utilisés par des personnes ayant reçu une formation électrotechnique ou sous la surveillance de telles personnes dans le respect de la réglementation et des normes en vigueur.

Les connecteurs avec un type de protection IP 67 et IP 68 ne conviennent pas pour une utilisation sous l'eau. Pour une utilisation à l'extérieur, les connecteurs doivent être protégés séparément contre la corrosion. De plus amples informations sur les types de protection IP sont disponibles dans la rubrique « Support technique » du centre de téléchargement.

Pour bloquer le connecteur de câble avec le connecteur de l'appareil, il faut serrer la bague fileté à la main (env. 50 cNm).