

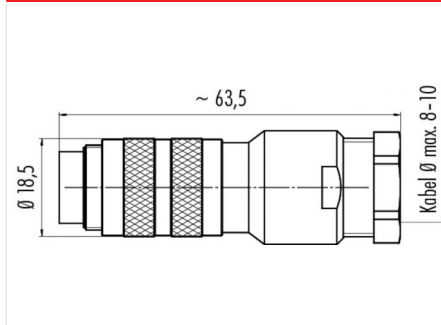
Description du produit **M16 IP67 connecteur de câble, Contacts: 5, 8.0 - 10.0 mm, blindable, soudure, IP67, UL**

Zone **M16 IP67 série 423**  
Référence produit **99 5813 15 05**

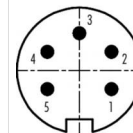
**Illustration**



**Dessin coté**



**Disposition des contacts**



	X	Y
1	3,03	-1,75
2	3,03	1,75
3	0,00	3,50
4	-3,03	1,75
5	-3,03	-1,75

- 1 weiß/white
- 2 braun/brown
- 3 blau/blue
- 4 schwarz/black
- 5 grau/grey

**Vous trouverez le dessin des composants et les instructions de montage en page suivante.**

**Données techniques**

**Caractéristiques générales**

Design du connecteur	connecteur de câble
Verrouillage du connecteur	visser
Connexion	soudure
Section de fil (mm)	0.75 mm <sup>2</sup>
Section de fil (AWG)	18
Passage de câble	8.0 - 10.0 mm
Température limite supérieure	95 °C
Température limite inférieure	- 30 °C
Numéro de tarif douanier	85369010

**Spécifications du câble**

Homologation 1	UL
----------------	----

**Caractéristiques électriques**

Courant nominal (40 °C)	5 A
Tension nominale	250 V
Tension de choc nominale	1500 V
Degré d'encrassement	1
Catégorie de surtension	I
Groupe de matériau isolant	III
Résistivité de volume	≤ 5 mΩ
Résistance d'isolation	≥ 10 <sup>10</sup> Ω
Conformité CEM	blindable
Indice de protection	IP67
Durée de vie mécanique	> 500 Cycles d'accouplement

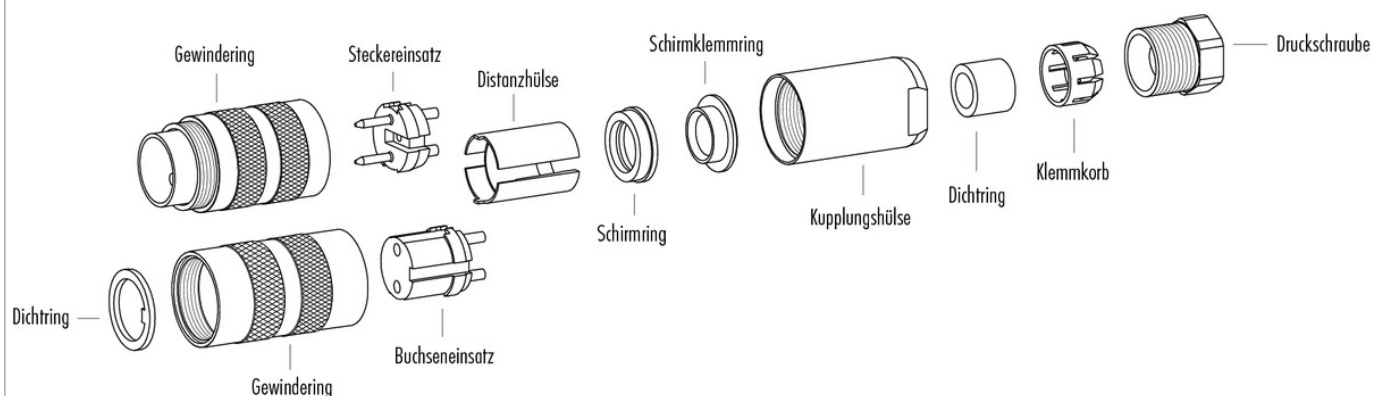
**Matériaux**

Matériau du contact	CuZn (laiton)
Revêtement du contact	Ag (argent)
Matériau du corps de contact	PBT (UL 94 V-0)

Description du produit **M16 IP67 connecteur de câble, Contacts: 5, 8.0 - 10.0 mm, blindable, soudure, IP67, UL**

Zone **M16 IP67 série 423**  
Référence produit **99 5813 15 05**

### Dessin des composants

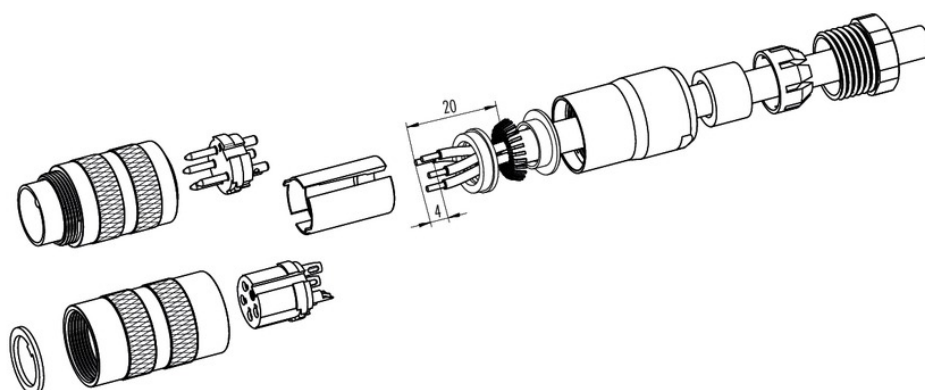


### Instructions de montage / Découpe du panneau

#### Gerade Version

(Ausführung mit Schirmklemmring)

1. Druckschraube, Klemmkorb, Dichtung, Distanzhülse und ersten Schirmklemmring auffädeln.
2. Litzen abisolieren, Schirm aufweiten und zweiten Schirmklemmring auffädeln.
3. Litzen anlöten, Distanzhülse montieren, die beiden Klemmringe mit dem Schirm zusammenschieben und überstehenden Schirm abschneiden.
4. Übrige Teile gemäß Darstellung montieren.



Description du produit **M16 IP67 connecteur de câble, Contacts: 5, 8.0 - 10.0 mm, blindable, soudure, IP67, UL**

Zone **M16 IP67 série 423**  
Référence produit **99 5813 15 05**

### Security notices

Le connecteur ne doit être ni branché ni débranché sous tension. Tout non-respect de cette consigne ou une utilisation inappropriée peut provoquer des dommages corporels.

Les connecteurs ont été conçus pour une application dans le domaine de la construction mécanique, de la construction de commandes et d'appareils électriques. Il incombe à l'utilisateur de vérifier si les connecteurs peuvent être utilisés dans d'autres domaines d'application.

Les connecteurs qui sont intégrés dans des circuits électriques avec des tensions dangereuses au contact doivent être exclusivement montés et utilisés par des personnes ayant reçu une formation électrotechnique ou sous la surveillance de telles personnes dans le respect de la réglementation et des normes en vigueur.

Les connecteurs avec un type de protection IP 67 et IP 68 ne conviennent pas pour une utilisation sous l'eau. Pour une utilisation à l'extérieur, les connecteurs doivent être protégés séparément contre la corrosion. De plus amples informations sur les types de protection IP sont disponibles dans la rubrique « Support technique » du centre de téléchargement.

Pour bloquer le connecteur de câble avec le connecteur de l'appareil, il faut serrer la bague fileté à la main (env. 50 cNm).