

Description du produit	<b>M16 IP40 embase femelle, Contacts: 6 DIN, Blindage est pas possible, crêper (Les contacts à sertir doivent être commandés séparément), IP40</b>
Zone	<b>M16 IP40 série 680</b>
Référence produit	<b>09 0324 700 06</b>

Illustration	Dessin coté	Disposition des contacts																					
		<table border="1" style="margin-left: 20px;"> <thead> <tr> <th></th> <th>X</th> <th>Y</th> </tr> </thead> <tbody> <tr> <td>1</td> <td>-3,03</td> <td>-1,75</td> </tr> <tr> <td>2</td> <td>-3,03</td> <td>1,75</td> </tr> <tr> <td>3</td> <td>0,00</td> <td>3,50</td> </tr> <tr> <td>4</td> <td>3,03</td> <td>1,75</td> </tr> <tr> <td>5</td> <td>3,03</td> <td>-1,75</td> </tr> <tr> <td>6</td> <td>0,00</td> <td>0,00</td> </tr> </tbody> </table>		X	Y	1	-3,03	-1,75	2	-3,03	1,75	3	0,00	3,50	4	3,03	1,75	5	3,03	-1,75	6	0,00	0,00
	X	Y																					
1	-3,03	-1,75																					
2	-3,03	1,75																					
3	0,00	3,50																					
4	3,03	1,75																					
5	3,03	-1,75																					
6	0,00	0,00																					

**Vous trouverez les instructions de montage en page suivante.**

## Données techniques

### Caractéristiques générales

Design du connecteur	embase femelle
Verrouillage du connecteur	visser
Connexion	crêper (Les contacts à sertir doivent être commandés séparément)
Section de fil (mm)	voir les contacts à sertir sous les accessoires
Température limite supérieure	85 °C
Température limite inférieure	- 40 °C
Numéro de tarif douanier	85369010

### Caractéristiques électriques

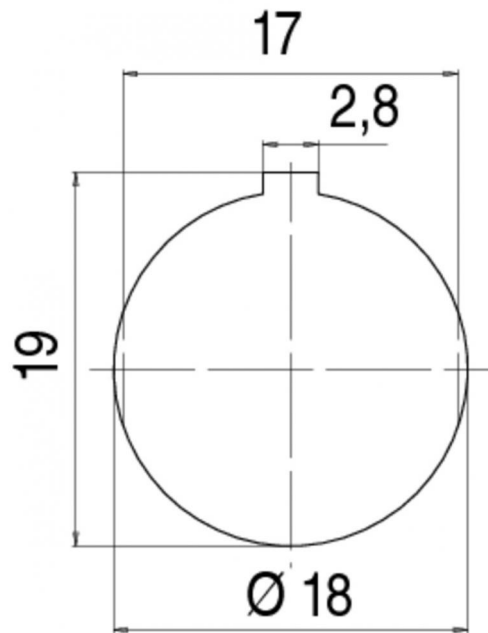
Courant nominal (40 °C)	5 A
Tension nominale	250 V
Tension de choc nominale	1500 V
Degré d'encrassement	1
Catégorie de surtension	I
Groupe de matériau isolant	III
Résistivité de volume	≤ 5 mΩ
Résistance d'isolation	≥ 10 <sup>10</sup> Ω
Conformité CEM	Blindage est pas possible
Indice de protection	IP40
Durée de vie mécanique	> 500 Cycles d'accouplement

### Matériaux

Matériau du contact	en fonction du contact à sertir (accessoire)
Matériau du corps de contact	PBT (UL 94 V-0)

Description du produit	<b>M16 IP40 embase femelle, Contacts: 6 DIN, Blindage est pas possible, crêper (Les contacts à sertir doivent être commandés séparément), IP40</b>
Zone	<b>M16 IP40 série 680</b>
Référence produit	<b>09 0324 700 06</b>

Instructions de montage / Découpe du panneau



Description du produit	<b>M16 IP40 embase femelle, Contacts: 6 DIN, Blindage est pas possible, crêper (Les contacts à sertir doivent être commandés séparément), IP40</b>
Zone	<b>M16 IP40 série 680</b>
Référence produit	<b>09 0324 700 06</b>

## Security notices

Le connecteur ne doit être ni branché ni débranché sous tension. Tout non-respect de cette consigne ou une utilisation inappropriée peut provoquer des dommages corporels.

Les connecteurs ont été conçus pour une application dans le domaine de la construction mécanique, de la construction de commandes et d'appareils électriques. Il incombe à l'utilisateur de vérifier si les connecteurs peuvent être utilisés dans d'autres domaines d'application.

Afin d'éviter toute ouverture accidentelle du connecteur, il convient de sécuriser le filetage entre le boîtier et la tête du connecteur avec une colle à base de cyanoacrylate si le connecteur est utilisé dans des circuits électriques avec des tensions dangereuses au contact. Ceci n'est pas valable pour les connecteurs utilisés dans les circuits électriques SELV et PELV conformément aux normes CEI 61140 (EN 61140, VDE 0140-1).

Le connecteur ne convient pas pour les tensions secteur. Veuillez respecter les degrés d'encrassement et la catégorie de surtension. De plus amples informations à ce sujet sont disponibles dans la rubrique « Support technique » du centre de téléchargement.