

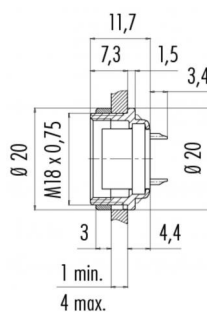
Description du produit **M16 IP40 embase femelle, Contacts: 14, Blindage est pas possible, soudure, IP40**

Zone **M16 IP40 série 680**  
Référence produit **09 0054 80 14**

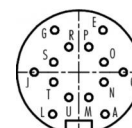
### Illustration



### Dessin coté



### Disposition des contacts



	X	Y
A	2,50	-4,00
C	4,25	0,00
E	2,30	4,00
G	-2,30	4,00
J	-4,25	0,00
L	-2,50	4,00
M	0,95	-2,40
N	2,40	-0,95
O	2,40	0,95
P	0,95	2,40
R	-0,95	2,40
S	-2,40	0,95
T	-2,40	-0,95
U	-0,95	-2,40

Vous trouverez les instructions de montage en page suivante.

## Données techniques

### Caractéristiques générales

Design du connecteur	embase femelle
Verrouillage du connecteur	visser
Connexion	soudure
Section de fil (mm)	0.25 mm <sup>2</sup>
Section de fil (AWG)	24
Température limite supérieure	85 °C
Température limite inférieure	- 40 °C
Numéro de tarif douanier	85369010

### Caractéristiques électriques

Courant nominal (40 °C)	3 A
Tension nominale	60 V
Tension de choc nominale	500 V
Degré d'encrassement	1
Catégorie de surtension	I
Groupe de matériau isolant	III
Résistivité de volume	≤ 3 mΩ
Résistance d'isolation	≥ 10 <sup>10</sup> Ω
Conformité CEM	Blindage est pas possible
Indice de protection	IP40
Durée de vie mécanique	> 500 Cycles d'accouplement

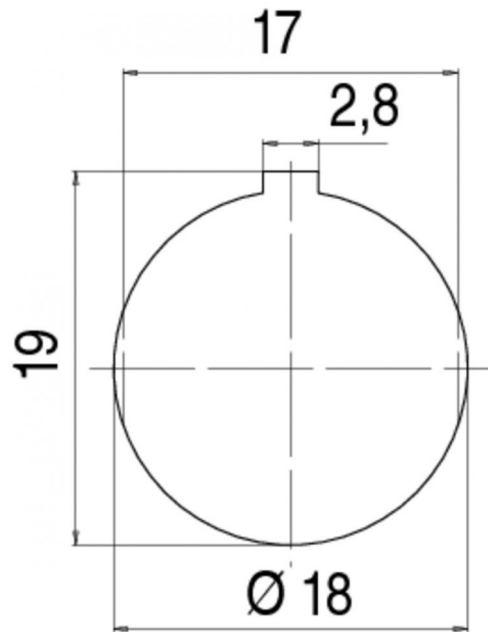
### Matériaux

Matériau du contact	CuSn (bronze)
Revêtement du contact	Au (or)
Matériau du corps de contact	PBT (UL 94 V-0)
Matériau du boîtier	Die Cast Zinc, Nickel

Description du produit **M16 IP40 embase femelle, Contacts: 14, Blindage est pas possible, soudure, IP40**

Zone **M16 IP40 série 680**  
Référence produit **09 0054 80 14**

Instructions de montage / Découpe du panneau



Description du produit	<b>M16 IP40 embase femelle, Contacts: 14, Blindage est pas possible, soudure, IP40</b>
Zone	<b>M16 IP40 série 680</b>
Référence produit	<b>09 0054 80 14</b>

### Security notices

Les connecteurs ont été conçus pour une application dans le domaine de la construction mécanique, de la construction de commandes et d'appareils électriques. Il incombe à l'utilisateur de vérifier si les connecteurs peuvent être utilisés dans d'autres domaines d'application.