

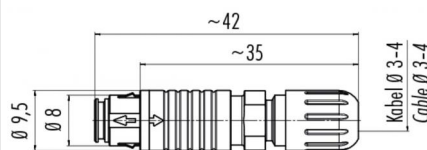
Description du produit **Push-Pull connecteur de câble, Contacts: 4, 3.0 - 4.0 mm, Blindage est pas possible, soudure, IP67**

Zone **Push-Pull série 420**  
Référence produit **99 4709 00 04**

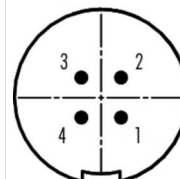
### Illustration



### Dessin coté



### Disposition des contacts



	X	Y
1	0,96	-0,96
2	0,96	0,96
3	-0,96	0,96
4	-0,96	-0,96

**Vous trouverez le dessin des composants et les instructions de montage en page suivante.**

## Données techniques

### Caractéristiques générales

Design du connecteur	connecteur de câble
Verrouillage du connecteur	Micro Push-Pull
Connexion	soudure
Section de fil (mm)	0.14 mm <sup>2</sup>
Section de fil (AWG)	26
Passage de câble	3.0 - 4.0 mm
Température limite supérieure	80 °C
Température limite inférieure	- 40 °C
Numéro de tarif douanier	85369010

### Caractéristiques électriques

Courant nominal (40 °C)	1 A
Tension nominale	125 V
Tension de choc nominale	1500 V
Degré d'encrassement	2
Catégorie de surtension	II
Groupe de matériau isolant	II
Résistivité de volume	≤ 8 mΩ
Conformité CEM	Blindage est pas possible
Indice de protection	IP67
Durée de vie mécanique	> 1000 Cycles d'accouplement

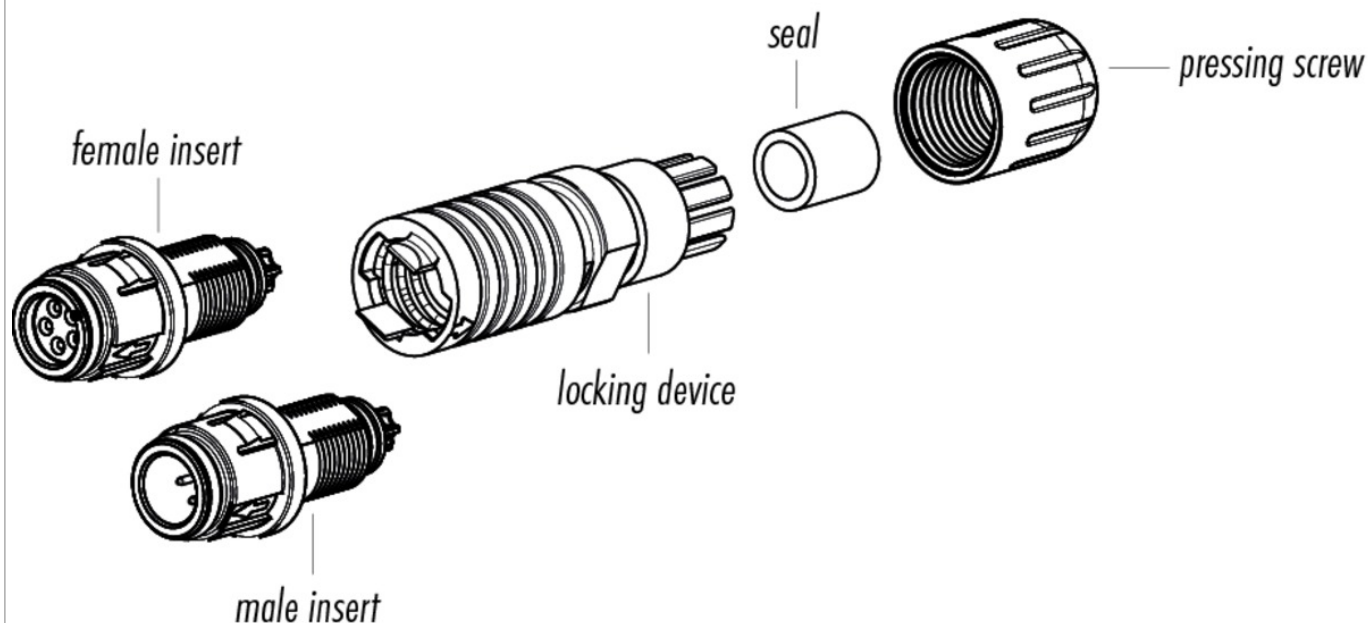
### Matériaux

Matériau du contact	CuZn (laiton)
Revêtement du contact	Au (or)
Matériau du corps de contact	PA
Matériau du boîtier	PA

Description du produit **Push-Pull connecteur de câble, Contacts: 4, 3.0 - 4.0 mm, Blindage est pas possible, soudure, IP67**

Zone **Push-Pull série 420**  
Référence produit **99 4709 00 04**

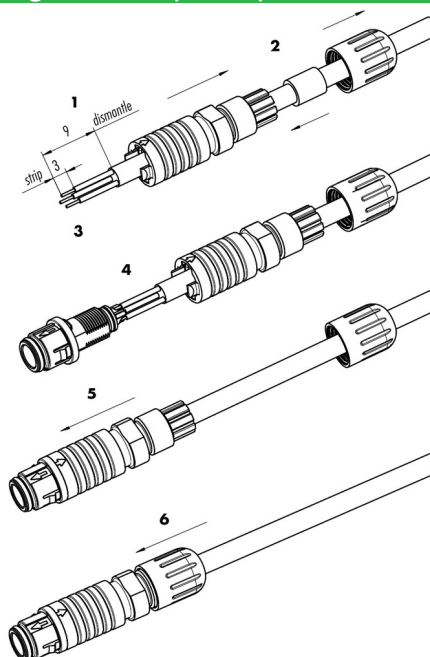
Dessin des composants



Instructions de montage / Découpe du panneau

1. Strip to 9mm length and remove cable jacket.
2. Mount sealing ring to clamp device to cable. Bead pressing screw and clamp device.
3. Strip the insulation off the wires (l = 3mm) and tin them.
4. Solder wires to solder cups.
5. Align locking unit, bear in mind direction of arrow, push forward and screw tightly.
6. Push pressing screw forward and secure them at flats.

(Before unmounting first open pressing screw.)



Description du produit **Push-Pull connecteur de câble, Contacts: 4, 3.0 - 4.0 mm, Blindage est pas possible, soudure, IP67**

Zone **Push-Pull série 420**  
Référence produit **99 4709 00 04**

## Security notices

Le connecteur ne doit être ni branché ni débranché sous tension. Tout non-respect de cette consigne ou une utilisation inappropriée peut provoquer des dommages corporels.

Les connecteurs ont été conçus pour une application dans le domaine de la construction mécanique, de la construction de commandes et d'appareils électriques. Il incombe à l'utilisateur de vérifier si les connecteurs peuvent être utilisés dans d'autres domaines d'application.

Les connecteurs qui sont intégrés dans des circuits électriques avec des tensions dangereuses au contact doivent être exclusivement montés et utilisés par des personnes ayant reçu une formation électrotechnique ou sous la surveillance de telles personnes dans le respect de la réglementation et des normes en vigueur.

Les connecteurs avec un type de protection IP 67 et IP 68 ne conviennent pas pour une utilisation sous l'eau. Pour une utilisation à l'extérieur, les connecteurs doivent être protégés séparément contre la corrosion. De plus amples informations sur les types de protection IP sont disponibles dans la rubrique « Support technique » du centre de téléchargement.