

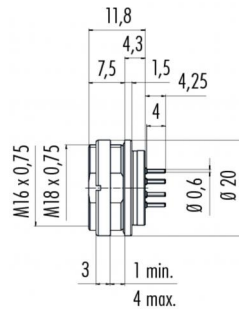
Description du produit **M16 IP67 embase femelle, Contacts: 12, Blindage est pas possible, à piquer sur carte, IP67, UL**

Zone **M16 IP67 série 723**
Référence produit **09 0132 90 12**

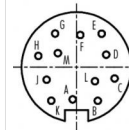
Illustration



Dessin coté



Disposition des contacts



	X	Y
A	-0,41	-3,45
B	2,29	-3,61
C	4,10	-1,21
D	3,20	1,34
E	2,71	3,59
F	0,41	3,45
G	-2,29	3,61
H	-4,10	1,21
J	-3,20	-1,34
K	-2,71	-3,59
L	2,00	-1,51
M	-2,00	1,51

- A weiß/white
- B braun/brown
- C grün/green
- D gelb/yellow
- E grau/grey
- F rosa/pink
- G blau/blue
- H rot/red
- J schwarz/black
- K violett/purple
- L grau/rosa/grey/pink
- M rot/blau/red/blue

Vous trouverez les instructions de montage en page suivante.

Données techniques

Caractéristiques générales

Design du connecteur embase femelle
Verrouillage du connecteur visser
Connexion à piquer sur carte
Température limite supérieure 95 °C
Température limite inférieure - 40 °C
Numéro de tarif douanier 85369010

Spécifications du câble

Homologation 1 UL

Caractéristiques électriques

Courant nominal (40 °C) 3 A
Tension nominale 60 V
Tension de choc nominale 500 V
Degré d'encrassement 1
Catégorie de surtension I
Groupe de matériau isolant III
Résistivité de volume ≤ 3 mΩ
Résistance d'isolation ≥ 10¹⁰ Ω
Conformité CEM Blindage est pas possible
Indice de protection IP67
Durée de vie mécanique > 500 Cycles d'accouplement

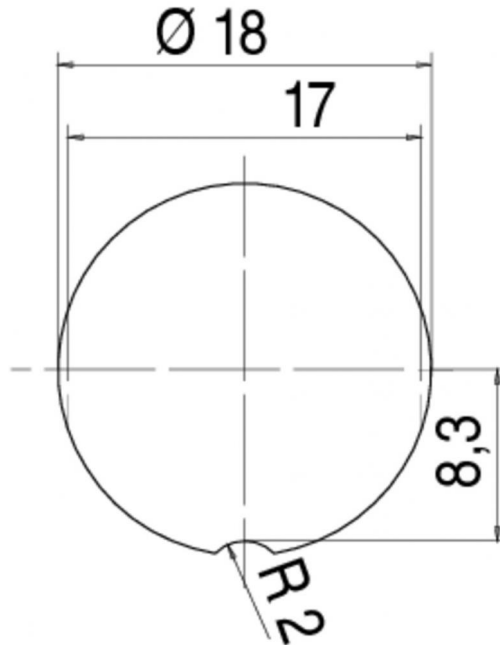
Matériaux

Matériau du contact CuSn (bronze)
Revêtement du contact Au (or)
Matériau du corps de contact PBT (UL 94 V-0)
Matériau du boîtier Die Cast Zinc, Nickel

Description du produit **M16 IP67 embase femelle, Contacts: 12, Blindage est pas possible, à piquer sur carte, IP67, UL**

Zone **M16 IP67 série 723**
Référence produit **09 0132 90 12**

Instructions de montage / Découpe du panneau



Description du produit **M16 IP67 embase femelle, Contacts: 12, Blindage est pas possible, à piquer sur carte, IP67, UL**

Zone **M16 IP67 série 723**
Référence produit **09 0132 90 12**

Security notices

Les connecteurs ont été conçus pour une application dans le domaine de la construction mécanique, de la construction de commandes et d'appareils électriques. Il incombe à l'utilisateur de vérifier si les connecteurs peuvent être utilisés dans d'autres domaines d'application.

Les connecteurs avec un type de protection IP 67 et IP 68 ne conviennent pas pour une utilisation sous l'eau. Pour une utilisation à l'extérieur, les connecteurs doivent être protégés séparément contre la corrosion. De plus amples informations sur les types de protection IP sont disponibles dans la rubrique « Support technique » du centre de téléchargement.