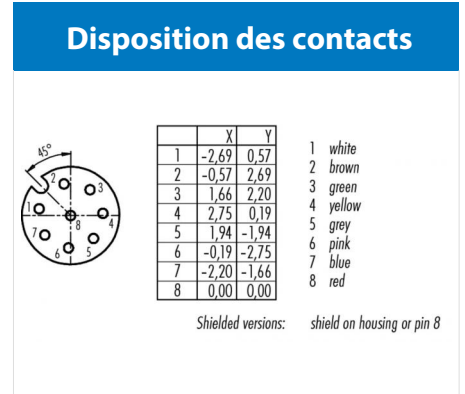
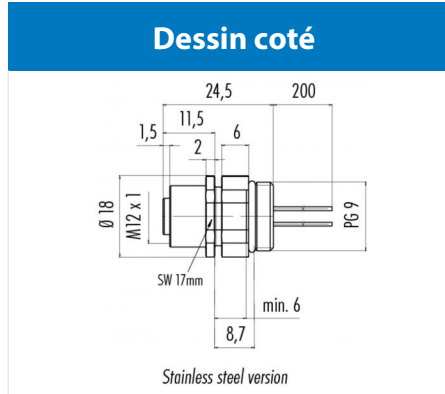


Description du produit **M12-A embase femelle, Contacts: 8, pas blindé, Fils, IP68, UL, PG9 positionnable VA**

Zone **M12-A série 713**
Référence produit **76 2732 0111 00008-0200**



Vous trouverez les instructions de montage en page suivante.

Données techniques

Caractéristiques générales

Avis

Veillez noter qu'à la suite du passage de l'ancien au nouveau numéro de commande, des écarts sont possibles dans les spécifications techniques. Pour des informations détaillées sur le produit, veuillez utiliser l'option « Contacter le service client » en haut à droite.

Design du connecteur embase femelle
Verrouillage du connecteur visser
Connexion Fils
Section de fil (mm) 0,25 mm²
Section de fil (AWG) 24
Température limite supérieure 85 °C
Température limite inférieure - 40 °C
Numéro de tarif douanier 85369010

Spécifications du câble

Homologation 1 UL

Caractéristiques électriques

Courant nominal (40 °C) 2 A (UL 1,5 A)
Tension nominale 30 V
Tension de choc nominale 800 V
Degré d'encrassement 3
Catégorie de surtension II
Groupe de matériau isolant III
Résistivité de volume ≤ 3 mΩ
Résistance d'isolation > 10⁸ Ω
Conformité CEM pas blindé
Indice de protection IP68
Durée de vie mécanique > 100 Cycles d'accouplement

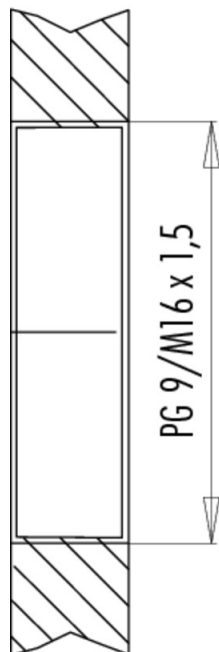
Matériaux

Matériau du contact CuSn (bronze)
Revêtement du contact Au (or)
Matériau du corps de contact PA
Matériau du boîtier Acier inoxydable

Description du produit **M12-A embase femelle, Contacts: 8, pas blindé, Fils, IP68, UL, PG9 positionnable VA**

Zone **M12-A série 713**
Référence produit **76 2732 0111 00008-0200**

Instructions de montage / Découpe du panneau



Anzugsdrehmoment/Tightening torque

Metallgehäuse/Metal housing 6,25 Nm
Kunststoffgehäuse/Plastic housing 3,75 Nm

Description du produit **M12-A embase femelle, Contacts: 8, pas blindé, Fils, IP68, UL, PG9 positionnable VA**

Zone **M12-A série 713**
Référence produit **76 2732 0111 00008-0200**

Security notices

Les connecteurs ont été conçus pour une application dans le domaine de la construction mécanique, de la construction de commandes et d'appareils électriques. Il incombe à l'utilisateur de vérifier si les connecteurs peuvent être utilisés dans d'autres domaines d'application.

Les connecteurs avec un type de protection IP 67 et IP 68 ne conviennent pas pour une utilisation sous l'eau. Pour une utilisation à l'extérieur, les connecteurs doivent être protégés séparément contre la corrosion. De plus amples informations sur les types de protection IP sont disponibles dans la rubrique « Support technique » du centre de téléchargement.