

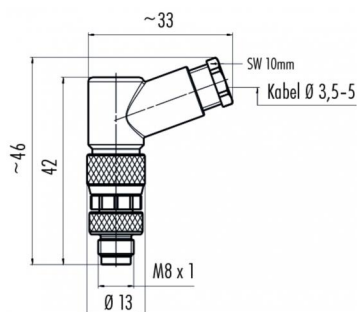
Description du produit **M8 connecteur mâle coudé, Contacts: 4, 3.5 - 5.0 mm, pas blindé, pince à vis, IP67, UL listed**

Zone **M8 série 768**
Référence produit **99 3383 110 04**

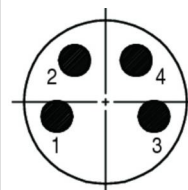
Illustration



Dessin coté



Disposition des contacts



	X	Y
1	-1,70	-0,50
2	-1,08	1,45
3	1,70	-0,50
4	1,08	1,45

Vous trouverez le dessin des composants et les instructions de montage en page suivante.

Données techniques

Caractéristiques générales

Design du connecteur	connecteur mâle coudé
Verrouillage du connecteur	visser
Connexion	pince à vis
Section de fil (mm)	0.14 - 0.50 mm ²
Section de fil (AWG)	26 - 20
Passage de câble	3.5 - 5.0 mm
Température limite supérieure	85 °C
Température limite inférieure	- 40 °C
Numéro de tarif douanier	85369010

Spécifications du câble

Homologation 1	UL listed
----------------	-----------

Caractéristiques électriques

Courant nominal (40 °C)	4 A
Tension nominale	60 V
Tension de choc nominale	1500 V
Degré d'encrassement	3
Catégorie de surtension	III
Groupe de matériau isolant	III
Résistivité de volume	≤ 3 mΩ
Conformité CEM	pas blindé
Indice de protection	IP67
Durée de vie mécanique	> 100 Cycles d'accouplement

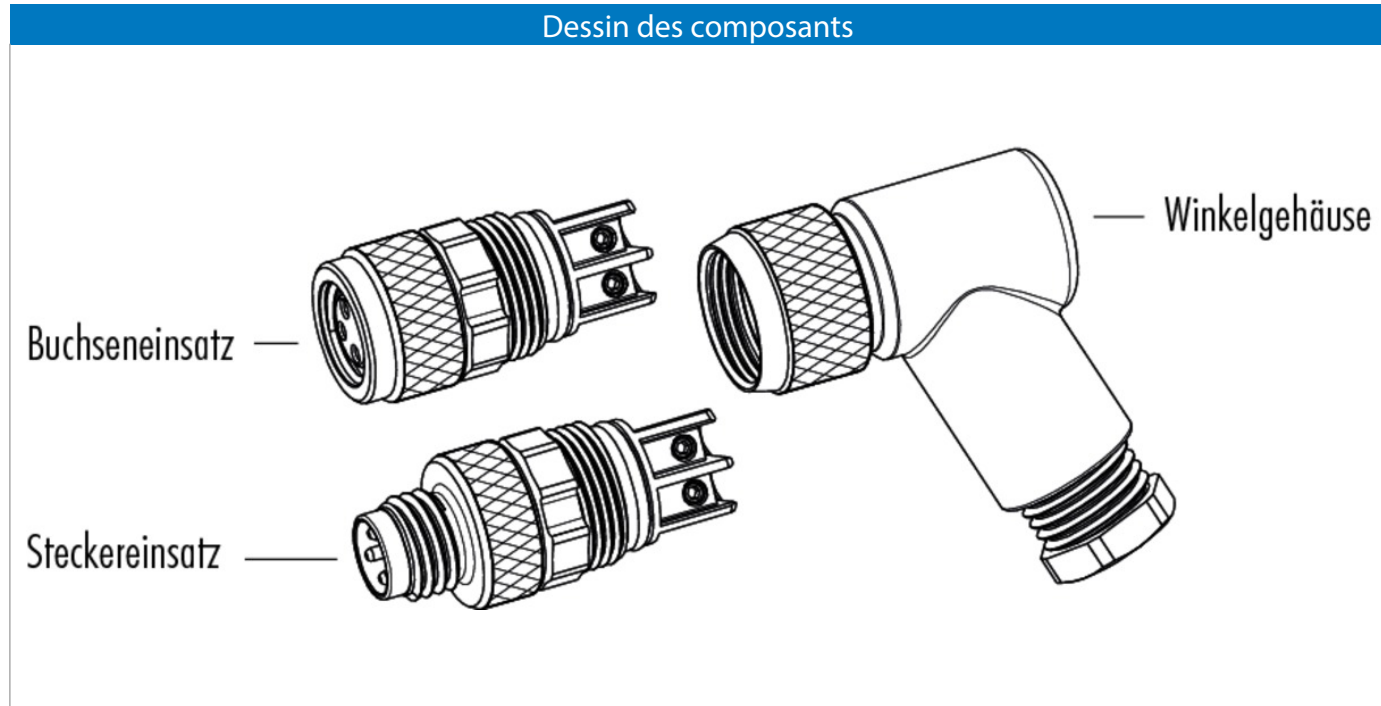
Matériaux

Matériau du contact	CuZn (laiton)
Revêtement du contact	Au (or)
Matériau du corps de contact	PA
Matériau du boîtier	PA

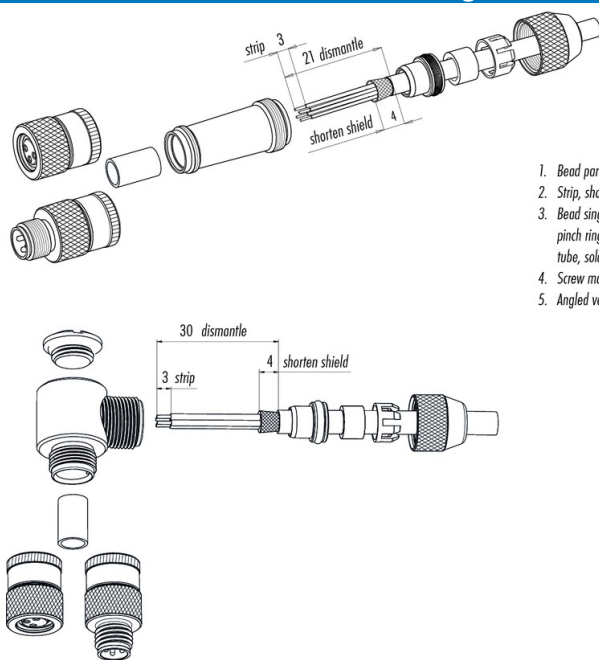
Description du produit **M8 connecteur mâle coudé, Contacts: 4, 3.5 - 5.0 mm, pas blindé, pince à vis, IP67, UL listed**

Zone **M8 série 768**
Référence produit **99 3383 110 04**

Dessin des composants



Instructions de montage / Découpe du panneau



1. Bend parts on cable.
2. Strip, shorten, widen shield and lay around shielding ring.
3. Bead single wires through housing, mount shielding ring, sealing ring and pinch ring. Slightly tighten pressing screw to fix the cable. Bead insulating tube, solder single wires and mount insulating tube.
4. Screw male or female contact carrier to housing and tighten pressing screw.
5. Angled version: tighten locking screw.

Description du produit **M8 connecteur mâle coudé, Contacts: 4, 3.5 - 5.0 mm, pas blindé, pince à vis, IP67, UL listed**

Zone **M8 série 768**
Référence produit **99 3383 110 04**

Security notices

Les connecteurs ont été conçus pour une application dans le domaine de la construction mécanique, de la construction de commandes et d'appareils électriques. Il incombe à l'utilisateur de vérifier si les connecteurs peuvent être utilisés dans d'autres domaines d'application.

Les connecteurs avec un type de protection IP 67 et IP 68 ne conviennent pas pour une utilisation sous l'eau. Pour une utilisation à l'extérieur, les connecteurs doivent être protégés séparément contre la corrosion. De plus amples informations sur les types de protection IP sont disponibles dans la rubrique « Support technique » du centre de téléchargement.

Pour bloquer le connecteur de câble avec le connecteur de l'appareil, il faut serrer la bague fileté à la main (env. 50 cNm).