

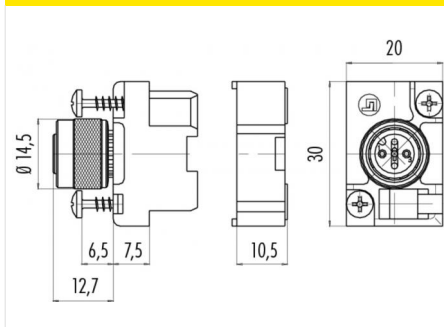
Description du produit **M12-A borne de câble plat, Contacts: 2, pas blindé, Enfichable M12, IP67**

Zone **M12-A série 775**
Référence produit **99 6411 00 02**

Illustration



Dessin coté



Vous trouverez le dessin des composants en page suivante.

Données techniques

Caractéristiques générales

Design du connecteur	borne de câble plat
Verrouillage du connecteur	borne de câble plat
Connexion	Enfichable M12
Section de fil (mm)	AS-Interface 1.50 mm ²
Section de fil (AWG)	AS-Interface 16
Température limite supérieure	70 °C
Température limite inférieure	- 25 °C
Numéro de tarif douanier	85369010

Caractéristiques électriques

Courant nominal (40 °C)	2 A (par contact)
Tension nominale	30 V
Tension de choc nominale	500 V
Degré d'encrassement	3
Résistivité de volume	≤ 8 mΩ
Résistance d'isolation	≥ 10 ¹⁰ Ω
Conformité CEM	pas blindé
Indice de protection	IP67

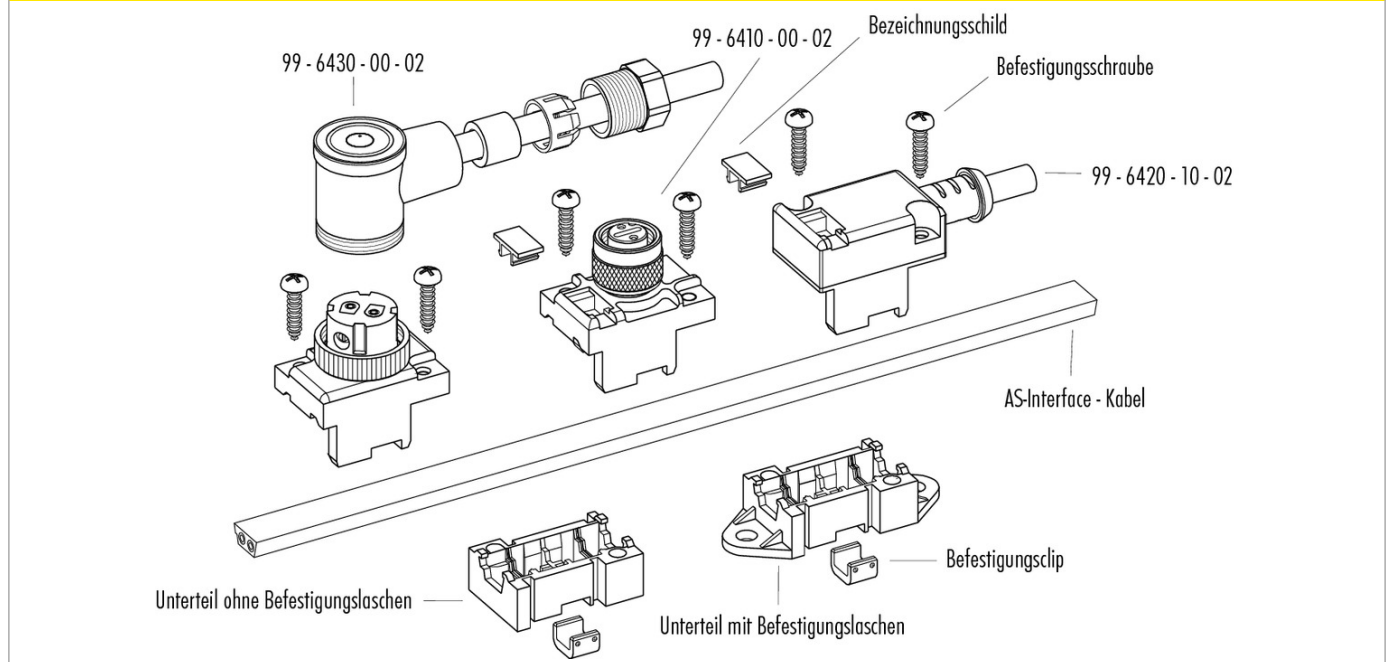
Matériaux

Matériau du contact	CuZn (laiton)
Revêtement du contact	Au (or)
Matériau du corps de contact	PA
Matériau du boîtier	PA

Description du produit **M12-A borne de câble plat, Contacts: 2, pas blindé, Enfichable M12, IP67**

Zone **M12-A série 775**
 Référence produit **99 6411 00 02**

Dessin des composants



Description du produit **M12-A borne de câble plat, Contacts: 2, pas blindé, Enfichable M12, IP67**

Zone **M12-A série 775**
Référence produit **99 6411 00 02**

Security notices

Les connecteurs ont été conçus pour une application dans le domaine de la construction mécanique, de la construction de commandes et d'appareils électriques. Il incombe à l'utilisateur de vérifier si les connecteurs peuvent être utilisés dans d'autres domaines d'application.

Les connecteurs avec un type de protection IP 67 et IP 68 ne conviennent pas pour une utilisation sous l'eau. Pour une utilisation à l'extérieur, les connecteurs doivent être protégés séparément contre la corrosion. De plus amples informations sur les types de protection IP sont disponibles dans la rubrique « Support technique » du centre de téléchargement.