

Fiche produit

Connecteurs d'automatisme - transmission de données et alimentation



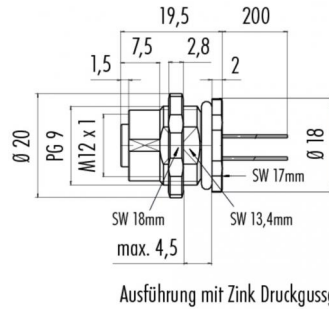
Description du produit **M12-D embase femelle, Contacts: 4, pas blindé, Fils, IP67, UL, PG9 ensemble avant**

Zone **M12-D série 876**
Référence produit **76 0536 1011 00404-0200**

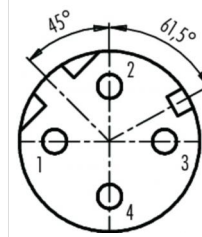
Illustration



Dessin coté



Disposition des contacts



- 1 gelb/yellow
- 2 weiß/white
- 3 orange/orange
- 4 blau/blue

Vous trouverez les instructions de montage en page suivante.

Données techniques

Caractéristiques générales

Avis	Veillez noter qu'à la suite du passage de l'ancien au nouveau numéro de commande, des écarts sont possibles dans les spécifications techniques. Pour des informations détaillées sur le produit, veuillez utiliser l'option « Contacter le service client » en haut à droite.
Design du connecteur	embase femelle
Verrouillage du connecteur	visser
Connexion	Fils
Section de fil (mm)	0.25 mm ²
Section de fil (AWG)	24
Température limite supérieure	85 °C
Température limite inférieure	- 40 °C
Numéro de tarif douanier	85369010

Spécifications du câble

Homologation 1	UL
----------------	----

Caractéristiques électriques

Courant nominal (40 °C)	4 A
Tension nominale	250 V
Tension de choc nominale	2500 V
Degré d'encrassement	3
Catégorie de surtension	II
Groupe de matériau isolant	II
Résistivité de volume	≤ 3 mΩ
Résistance d'isolation	> 10 ¹⁰ Ω
Conformité CEM	pas blindé
Indice de protection	IP67
Durée de vie mécanique	> 100 Cycles d'accouplement

Matériaux

Matériau du contact	CuSn (bronze)
Revêtement du contact	Au (or)
Matériau du corps de contact	PA
Matériau du boîtier	Die Cast Zinc, Nickel

Fiche produit

Connecteurs d'automatisme - transmission de données et alimentation

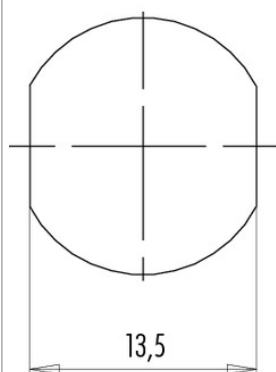


Description du produit **M12-D embase femelle, Contacts: 4, pas blindé, Fils, IP67, UL, PG9 ensemble avant**

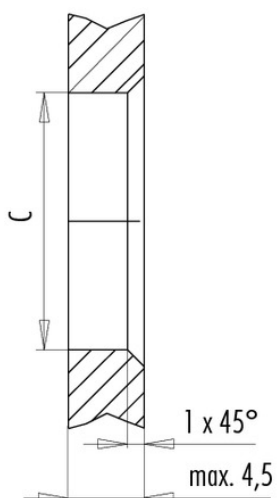
Zone **M12-D série 876**
Référence produit **76 0536 1011 00404-0200**

Instructions de montage / Découpe du panneau

Mit Fläche als Verdrehschutz
With flats as anti-rotation device



Mit Durchgangsbohrung
With bore hole



	C
PG 9	15,3
M16x1,5	16,1

Anzugsdrehmoment/Tightening torque

Metallgehäuse/Metal housing 6,25 Nm
Kunststoffgehäuse/Plastic housing 3,75 Nm

Description du produit	M12-D embase femelle, Contacts: 4, pas blindé, Fils, IP67, UL, PG9 ensemble avant
Zone	M12-D série 876
Référence produit	76 0536 1011 00404-0200

Security notices

Le connecteur ne doit être ni branché ni débranché sous tension. Tout non-respect de cette consigne ou une utilisation inappropriée peut provoquer des dommages corporels.

Les connecteurs ont été conçus pour une application dans le domaine de la construction mécanique, de la construction de commandes et d'appareils électriques. Il incombe à l'utilisateur de vérifier si les connecteurs peuvent être utilisés dans d'autres domaines d'application.

Les connecteurs avec un type de protection IP 67 et IP 68 ne conviennent pas pour une utilisation sous l'eau. Pour une utilisation à l'extérieur, les connecteurs doivent être protégés séparément contre la corrosion. De plus amples informations sur les types de protection IP sont disponibles dans la rubrique « Support technique » du centre de téléchargement.