

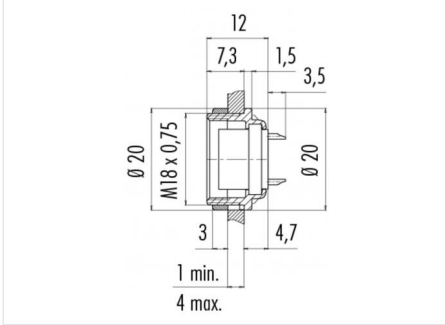
Description du produit **M16 IP40 embase femelle, Contacts: 24, Blindage est pas possible, soudure, IP40**

Zone **M16 IP40 série 680**
Référence produit **09 0198 80 24**

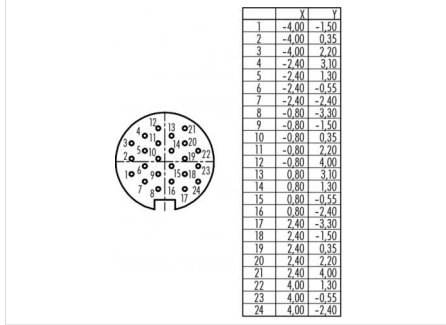
Illustration



Dessin coté



Disposition des contacts



Vous trouverez les instructions de montage en page suivante.

Données techniques

Caractéristiques générales

Design du connecteur	embase femelle
Verrouillage du connecteur	visser
Connexion	soudure
Section de fil (mm)	0.14 mm ²
Section de fil (AWG)	26
Température limite supérieure	85 °C
Température limite inférieure	- 40 °C
Numéro de tarif douanier	85369010

Caractéristiques électriques

Courant nominal (40 °C)	1 A
Tension nominale	60 V
Tension de choc nominale	500 V
Degré d'encrassement	1
Catégorie de surtension	I
Groupe de matériau isolant	III
Résistivité de volume	≥ 3 mΩ
Résistance d'isolation	≥ 10 ¹⁰ Ω
Conformité CEM	Blindage est pas possible
Indice de protection	IP40
Durée de vie mécanique	> 500 Cycles d'accouplement

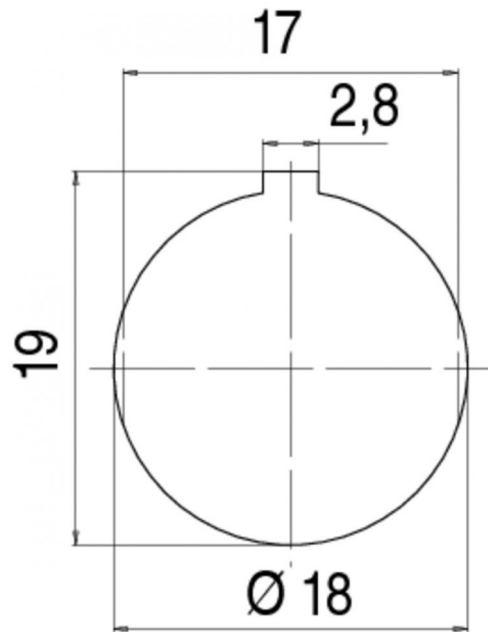
Matériaux

Matériau du contact	CuSn (bronze)
Revêtement du contact	Au (or)
Matériau du corps de contact	PBT (UL 94 V-0)
Matériau du boîtier	Die Cast Zinc, Nickel

Description du produit **M16 IP40 embase femelle, Contacts: 24, Blindage est pas possible, soudure, IP40**

Zone **M16 IP40 série 680**
Référence produit **09 0198 80 24**

Instructions de montage / Découpe du panneau



Description du produit	M16 IP40 embase femelle, Contacts: 24, Blindage est pas possible, soudure, IP40
Zone	M16 IP40 série 680
Référence produit	09 0198 80 24

Security notices

Les connecteurs ont été conçus pour une application dans le domaine de la construction mécanique, de la construction de commandes et d'appareils électriques. Il incombe à l'utilisateur de vérifier si les connecteurs peuvent être utilisés dans d'autres domaines d'application.