

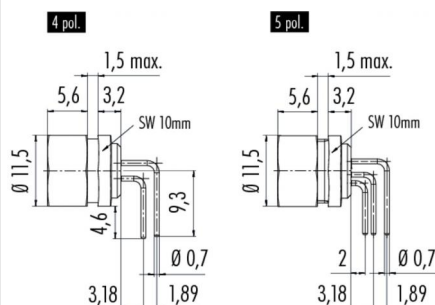
Description du produit **M9 IP40 embase femelle, Contacts: 4, Blindage est pas possible, à piquer sur carte, IP40**

Zone **M9 IP40 série 711**
Référence produit **09 0082 32 04**

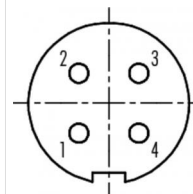
Illustration



Dessin coté



Disposition des contacts



	X	Y
1	-1,11	-1,11
2	-1,11	1,11
3	1,11	1,11
4	1,11	-1,11

Vous trouverez les instructions de montage en page suivante.

Données techniques

Caractéristiques générales

Design du connecteur	embase femelle
Verrouillage du connecteur	visser
Connexion	à piquer sur carte
Température limite supérieure	85 °C
Température limite inférieure	- 40 °C
Numéro de tarif douanier	85369010

Caractéristiques électriques

Courant nominal (40 °C)	3 A
Tension nominale	125 V
Tension de choc nominale	1500 V
Degré d'encrassement	1
Catégorie de surtension	II
Groupe de matériau isolant	III
Résistivité de volume	≤ 3 mΩ
Résistance d'isolation	≥ 10 ¹⁰ Ω
Conformité CEM	Blindage est pas possible
Indice de protection	IP40
Durée de vie mécanique	> 500 Cycles d'accouplement

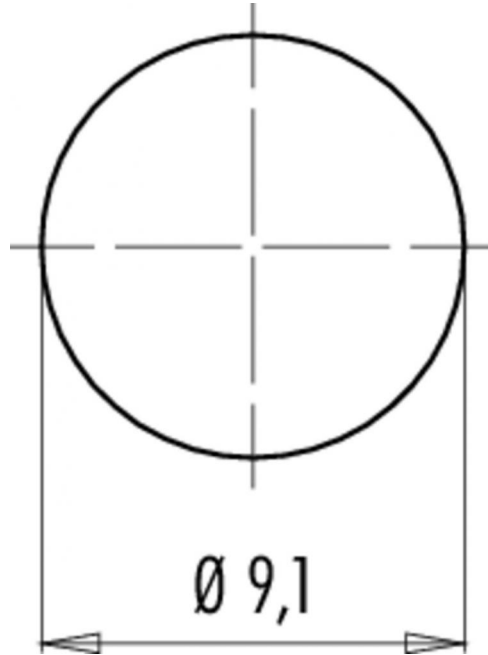
Matériaux

Matériau du contact	CuSn (bronze)
Revêtement du contact	Au (or)
Matériau du corps de contact	PA (UL 94 V-0)

Description du produit **M9 IP40 embase femelle, Contacts: 4, Blindage est pas possible, à piquer sur carte, IP40**

Zone **M9 IP40 série 711**
Référence produit **09 0082 32 04**

Instructions de montage / Découpe du panneau



Description du produit **M9 IP40 embase femelle, Contacts: 4, Blindage est pas possible, à piquer sur carte, IP40**

Zone **M9 IP40 série 711**
Référence produit **09 0082 32 04**

Security notices

Le connecteur ne doit être ni branché ni débranché sous tension. Tout non-respect de cette consigne ou une utilisation inappropriée peut provoquer des dommages corporels.

Les connecteurs ont été conçus pour une application dans le domaine de la construction mécanique, de la construction de commandes et d'appareils électriques. Il incombe à l'utilisateur de vérifier si les connecteurs peuvent être utilisés dans d'autres domaines d'application.