

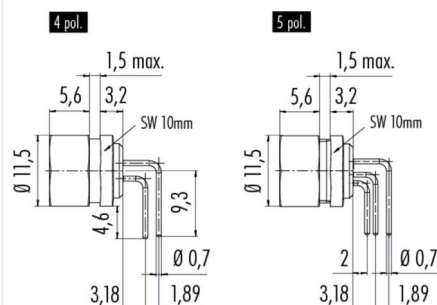
Description du produit **M9 IP40 embase femelle, Contacts: 5, Blindage est pas possible, à piquer sur carte, IP40**

Zone **M9 IP40 série 711**
Référence produit **09 0098 72 05**

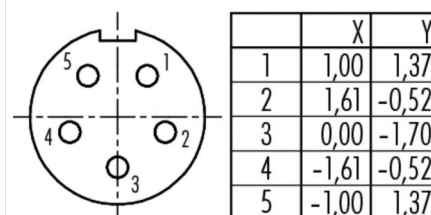
Illustration



Dessin coté



Disposition des contacts



Vous trouverez les instructions de montage en page suivante.

Données techniques

Caractéristiques générales

Design du connecteur embase femelle
Verrouillage du connecteur visser
Connexion à piquer sur carte
Température limite supérieure 85 °C
Température limite inférieure - 40 °C
Numéro de tarif douanier 85369010

Caractéristiques électriques

Courant nominal (40 °C) 3 A
Tension nominale 125 V
Tension de choc nominale 1500 V
Degré d'encrassement 1
Catégorie de surtension II
Groupe de matériau isolant III
Résistivité de volume ≤ 3 mΩ
Résistance d'isolation ≥ 10¹⁰ Ω
Conformité CEM Blindage est pas possible
Indice de protection IP40
Durée de vie mécanique > 500 Cycles d'accouplement

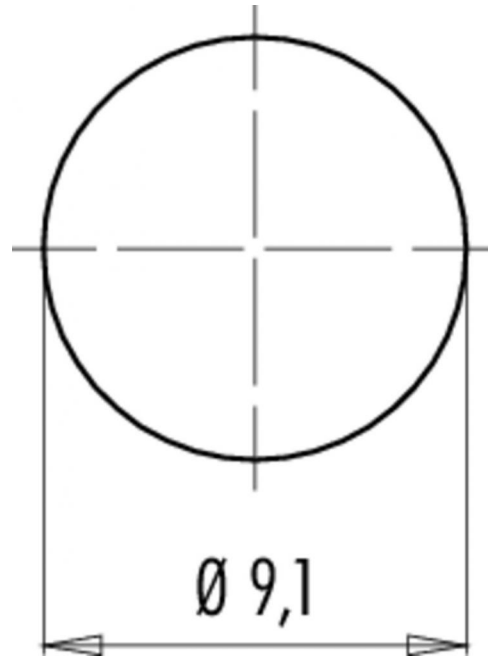
Matériaux

Matériau du contact CuSn (bronze)
Revêtement du contact Au (or)
Matériau du corps de contact PA (UL 94 V-0)

Description du produit **M9 IP40 embase femelle, Contacts: 5, Blindage est pas possible, à piquer sur carte, IP40**

Zone **M9 IP40 série 711**
Référence produit **09 0098 72 05**

Instructions de montage / Découpe du panneau



Description du produit **M9 IP40 embase femelle, Contacts: 5, Blindage est pas possible, à piquer sur carte, IP40**

Zone **M9 IP40 série 711**
Référence produit **09 0098 72 05**

Security notices

Le connecteur ne doit être ni branché ni débranché sous tension. Tout non-respect de cette consigne ou une utilisation inappropriée peut provoquer des dommages corporels.

Les connecteurs ont été conçus pour une application dans le domaine de la construction mécanique, de la construction de commandes et d'appareils électriques. Il incombe à l'utilisateur de vérifier si les connecteurs peuvent être utilisés dans d'autres domaines d'application.