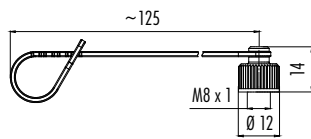


Schutzkappe für Kabelstecker
Protection cap for male cable connector

Abbildung / Figure



Maßzeichnung / Drawing

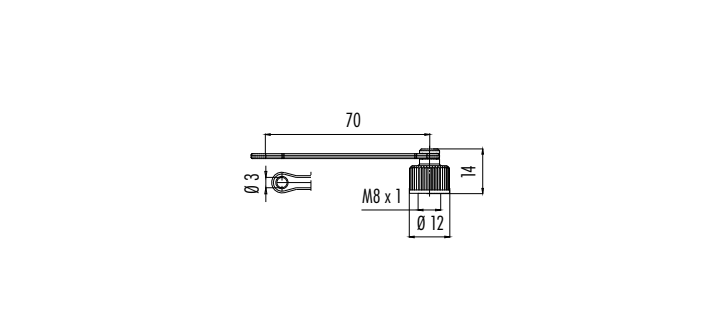


Bestell-Daten / Order Data

Bestell-Nr.
Ordering-No.

08 2840 000 000

Schutzkappe für Flanschstecker
Protection cap for male panel mount connector



Bestell-Nr.
Ordering-No.

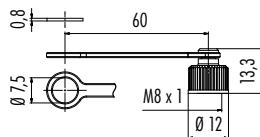
08 2842 000 000

Schutzkappe für Flanschstecker, Frontmontage
Protection cap for male panel mount connector, front fastened

Abbildung / Figure



Maßzeichnung / Drawing

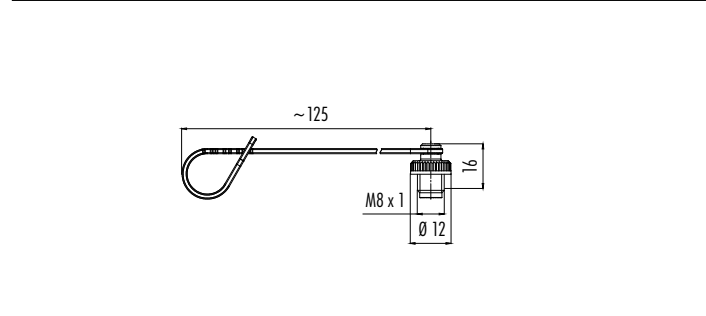


Bestell-Daten / Order Data

Bestell-Nr.
Ordering-No.

08 2972 000 000

Schutzkappe für Kabeldose
Protection cap for female cable connector



Bestell-Nr.
Ordering-No.

08 2841 000 000

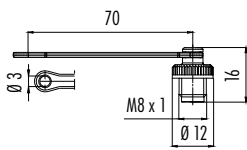
Schutzkappe für Flanschdose

Protection cap for female panel mount connector

Abbildung / Figure



Maßzeichnung / Drawing



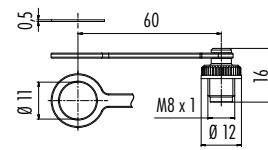
Bestell-Daten / Order Data

Bestell-Nr.
Ordering-No.

08 2843 000 000

Schutzkappe für Flanschdose, Frontmontage

Protection cap for female panel mount connector, front fastened



Bestell-Nr.
Ordering-No.

08 2973 000 000

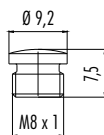
Schutzkappe für Dosen

Protection cap for female connectors

Abbildung / Figure



Maßzeichnung / Drawing



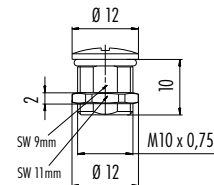
Bestell-Daten / Order Data

Bestell-Nr.
Ordering-No.

08 2441 000 000

Blindverschraubung M10 x 0,75

Dummy plug M10 x 0,75



Bestell-Nr.
Ordering-No.

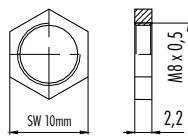
08 3130 000 000

Befestigungsmutter M8 x 0,5
Hexagonal nut M8 x 0,5

Abbildung / Figure



Maßzeichnung / Drawing

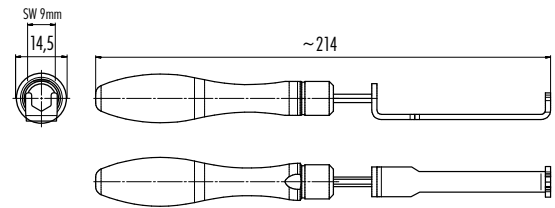


Bestell-Daten / Order Data

Bestell-Nr.
Ordering-No.

01 0769 001

Montageschlüssel zur Montage von M8 Verriegelungsring, 0,4 Nm
Mounting tool for M8 locking ring, 0,4 Nm



Bestell-Nr.
Ordering-No.

07 0085 000