

Steckverbinder für medizinische Anwendungen

Connectors for Medical Applications



Bajonett NCC für medizinische Anwendungen

Bayonet NCC for Medical Applications

Kabelsteckverbinder

- Bajonett-Verriegelung
- 8-polig
- Schutzart IP67 ¹⁾
- Lötanschluss
- Durchmesser 19,9 mm
- Farbe in grauweiß ähnlich RAL 9002
- Farbige Ausführungen auf Anfrage
- Gehäuse DEHP-frei
- Ergonomisches Steckerdesign
- Geringes Gewicht

Flanschsteckverbinder

- Bajonett-Verriegelung
- 8-polig
- Schutzart IP67 ¹⁾ auch in ungestecktem Zustand
- Löt-/Tauchlötanschluss
- Durchmesser 17,6 mm
- > 5000 Steckzyklen
- Farbe in grauweiß ähnlich RAL 9002
- Farbige Ausführungen auf Anfrage
- Kunststoff DEHP-frei

Cable Connectors

- Bayonet locking system
- 8 contacts
- Degree of protection IP67 ¹⁾
- Solder termination
- Diameter 19.9 mm
- Colour in greywhite similar to RAL 9002
- Coloured versions upon request
- DEHP-free housing
- Ergonomic design of connector
- Low weight

Panel Mount Connectors

- Bayonet locking system
- 8 contacts
- Degree of protection IP67 ¹⁾ even when not connected
- Solder/dip solder termination
- Diameter 17.6 mm
- > 5000 mating cycles
- Colour in greywhite similar to RAL 9002
- Coloured versions upon request
- DEHP-free plastic

¹⁾ Erläuterung der Schutzarten siehe technische Informationen./ ¹⁾ Explanation of protection standards see technical information.

Kabelstecker
Male cable connector

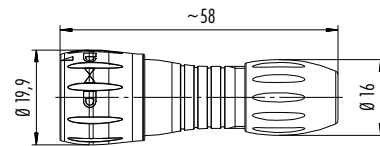
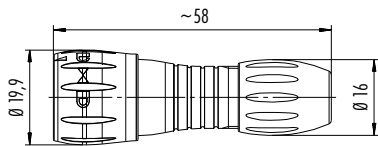
Abbildung / Figure



Kabelstecker
Male cable connector



Maßzeichnung / Drawing



Bestell-Daten / Order Data

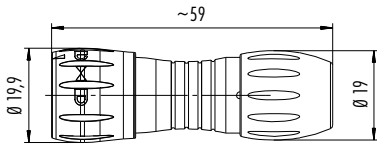
Polzahl Contacts	Kabeldurchlass Cable outlet	Bestell-Nr. Ordering-No.
8	2,5–4 mm	99 0771 400 08

Polzahl Contacts	Kabeldurchlass Cable outlet	Bestell-Nr. Ordering-No.
8	4–6 mm	99 0771 401 08

Technische Daten / Specifications

Polzahl	8	Number of contacts
Steckverbinder Verriegelung	Bajonett/bayonet	Connector locking system
Anschlussart	löten/solder	Termination
Anschlussquerschnitt	0,25 mm ² (AWG 24)	Wire gauge
Kabeldurchlass	2,5–4 mm, 4–6 mm	Cable outlet
Schutzart	IP67	Degree of protection
Mechanische Lebensdauer	> 5000 Steckzyklen/> 5000 mating cycles	Mechanical operation
Obere Grenztemperatur	+ 85 °C	Upper temperature
Untere Grenztemperatur	– 25 °C	Lower temperature
Bemessungsspannung	175 V	Rated voltage
Bemessungs-Stoßspannung	1750 V	Rated impulse voltage
Verschmutzungsgrad	2	Pollution degree
Überspannungskategorie	II	Overvoltage categorie
Isolierstoffgruppe	II	Material group
Bemessungsstrom (40 °C)	2 A	Rated current (40 °C)
Durchgangswiderstand	≤ 15 mΩ	Contact resistance
Material Kontakt	CuZn (Messing/brass)	Material of contact
Kontaktoberfläche	Au (Gold/gold)	Contact plating
Material Kontaktkörper	PA	Material of contact body
Material Gehäuse	PA	Material of housing

Kabelstecker
Male cable connector



Polzahl Contacts	Kabeldurchlass Cable outlet	Bestell-Nr. Ordering-No.
8	6–8 mm	99 0771 402 08

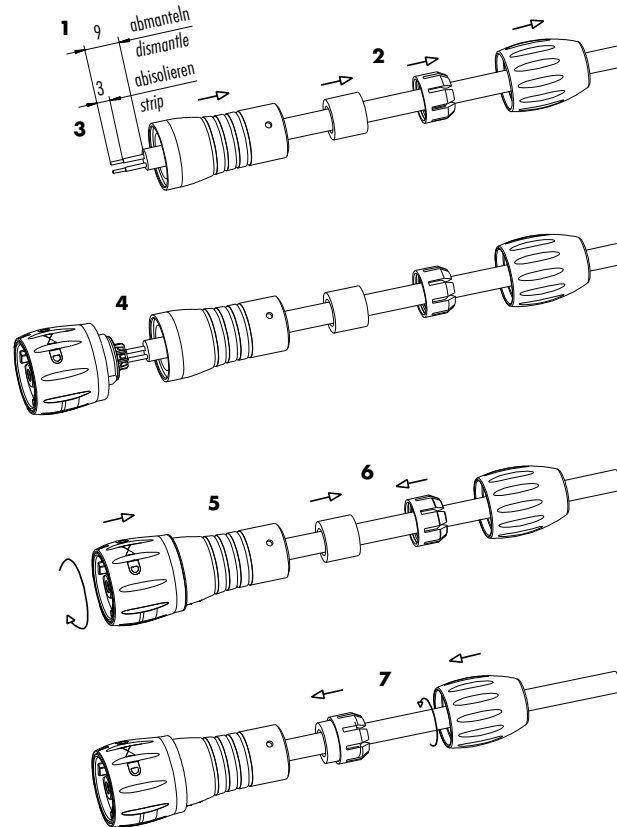
Technische Daten / Specifications

Polzahl	8	Number of contacts
Steckverbinder Verriegelung	Bajonett/bayonet	Connector locking system
Anschlussart	löten/solder	Termination
Anschlussquerschnitt	0,25 mm ² (AWG 24)	Wire gauge
Kabeldurchlass	6–8 mm	Cable outlet
Schutzart	IP67	Degree of protection
Mechanische Lebensdauer	> 5000 Steckzyklen/> 5000 mating cycles	Mechanical operation
Obere Grenztemperatur	+ 85 °C	Upper temperature
Untere Grenztemperatur	– 25 °C	Lower temperature
Bemessungsspannung	175 V	Rated voltage
Bemessungs-Stoßspannung	1750 V	Rated impulse voltage
Verschmutzungsgrad	2	Pollution degree
Überspannungskategorie	II	Overvoltage categorie
Isolierstoffgruppe	II	Material group
Bemessungsstrom (40°C)	2 A	Rated current (40 °C)
Durchgangswiderstand	≤ 15 mΩ	Contact resistance
Material Kontakt	CuZn (Messing/brass)	Material of contact
Kontaktoberfläche	Au (Gold/gold)	Contact plating
Material Kontaktkörper	PA	Material of contact body
Material Gehäuse	PA	Material of housing

Montageanleitung
Assembly instruction

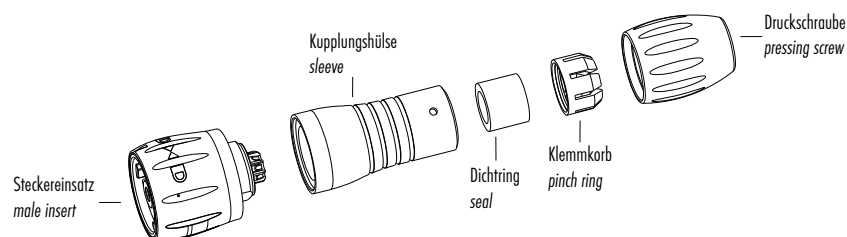
1. Abmanteln auf L = 9mm.
Ummantlung abstreifen.
2. Druckschraube, Klemmkorb, Dichtring und Abstandshülse auf Kabel auffädeln.
3. Litzen absisolieren (L = 3mm) und verzinnen.
4. Einsätze einlöten.
5. Bajonettadapter am Gewinde der Abstandshülse aufsetzen und mit leichtem Druck in Pfeilrichtung festschrauben.
6. Den Klemmkorb über den Dichtring bis auf Anschlag aufschieben.
7. Mit Druckschraube Klemmkorb, dichteinheit gegen Abstandshülse drücken und festschrauben.

1. Strip to 9mm length and take off the cable jacket.
2. Bead pressing screw, pinch ring, seal and distance sleeve to cable.
3. Strip the insulation off the wires (L = 3mm) and tin them.
4. Solder inserts.
5. Put bayonet adapter to the thread of the distance sleeve and screw it with slight pressure in the direction of the arrow.
6. Push pinch ring over sealing ring to block.
7. Push pressing screw together with damp-sealing unit towards distance sleeve and screw tightly.



Einzelteildarstellung
Component part drawing

Kabelsteckverbinder
Cable connectors





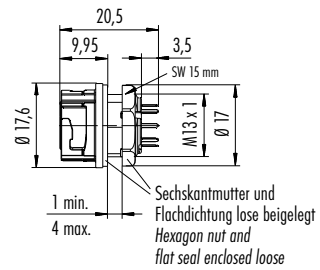
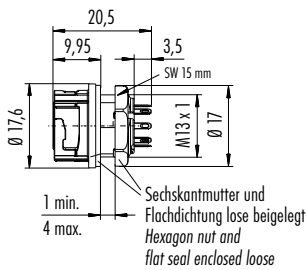
Flanschdose, löten
Female panel mount connector, solder

Flanschdose, tauchlöten
Female panel mount connector, dip solder

Abbildung / Figure



Maßzeichnung / Drawing



Bestell-Daten / Order Data

Polzahl Contacts	Bestell-Nr. Ordering-No.
8	09 0774 400 08

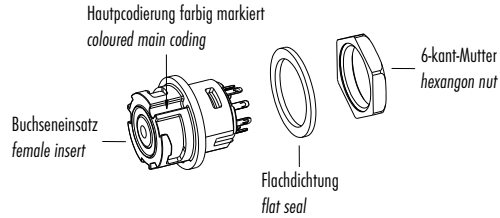
Polzahl Contacts	Bestell-Nr. Ordering-No.
8	09 0774 490 08

Technische Daten / Specifications

Polzahl	8	Number of contacts
Steckverbinder Verriegelung	Bajonett/bayonet	Connector locking system
Anschlussart	löten, tauchlöten/solder, dip solder	Termination
Anschlussquerschnitt	0,25 mm ² (AWG 24)/—	Wire gauge
Kabeldurchlass	—	Cable outlet
Schutzart	IP67 auch ungesteckt/also when not mated	Degree of protection
Mechanische Lebensdauer	> 5000 Steckzyklen/> 5000 mating cycles	Mechanical operation
Obere Grenztemperatur	+ 85 °C	Upper temperature
Untere Grenztemperatur	- 25 °C	Lower temperature
Bemessungsspannung	175 V	Rated voltage
Bemessungs-Stoßspannung	1750 V	Rated impulse voltage
Verschmutzungsgrad	2	Pollution degree
Überspannungskategorie	II	Overvoltage categorie
Isolierstoffgruppe	II	Material group
Bemessungsstrom (40 °C)	2 A	Rated current (40 °C)
Durchgangswiderstand	≤ 15 mΩ	Contact resistance
Material Kontakt	CuSn (Bronze/bronze)	Material of contact
Kontaktoberfläche	Au (Gold/gold)	Contact plating
Material Kontaktkörper	PA	Material of contact body
Material Gehäuse	PA	Material of housing

Einzelteildarstellung
Component part drawing

Flanschsteckverbinder
Panel mount connectors

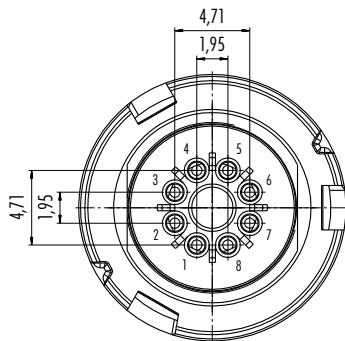


Polbilder
Contact arrangements

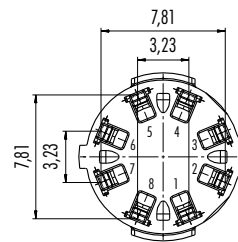
Stifteinsatz (Anschlussseite)
Male insert (termination side)

Buchseinsatz (Anschlussseite)
Female insert (termination side)

8 pol
8 contacts



	X	Y
1	-0,98	-2,36
2	-2,36	-0,98
3	-2,36	0,98
4	-0,98	2,36
5	0,98	2,36
6	2,36	0,98
7	2,36	-0,98
8	0,98	-2,36



	X	Y
1	1,62	-3,90
2	3,90	-1,62
3	3,90	1,62
4	1,62	3,90
5	-1,62	3,90
6	-3,90	1,62
7	-3,90	-1,62
8	-1,62	-3,90

Montageausschnitt
Panel cut out

