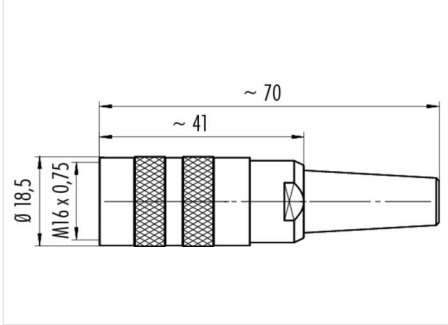


Bezeichnung **M16 IP40 Kabeldose, Polzahl: 3 DIN, 4.0 - 6.0 mm, schirmbar, schraubklemm, IP40**  
 Produktgruppe **M16 IP40 Serie 581**  
 Bestellnummer **99 2006 220 03**

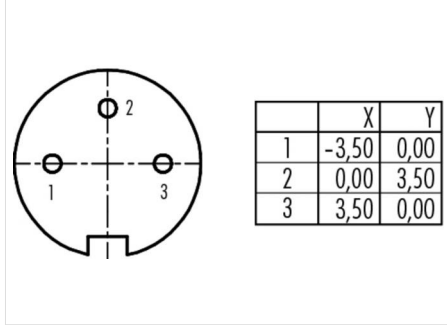
**Abbildung**



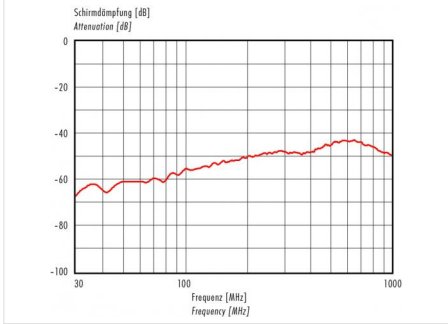
**Maßzeichnung**



**Polbild**



**Deratingkurve**



Die Einzelteildarstellung finden Sie auf der nachfolgenden Seite.

**Technische Daten**

**Allgemeine Kennwerte**

Steckverbinder-Bauform	Kabeldose
Steckverbinder Verriegelung	schrauben
Anschlussart	schraubklemm
Anschlußquerschnitt (mm)	0.25 - 1.5 mm <sup>2</sup>
Anschlußquerschnitt (AWG)	24 - 16
Kabeldurchlass	4.0 - 6.0 mm
Obere Grenztemperatur	85 °C
Untere Grenztemperatur	- 40 °C
Zolltarifnummer	85369010

**Elektrische Kennwerte**

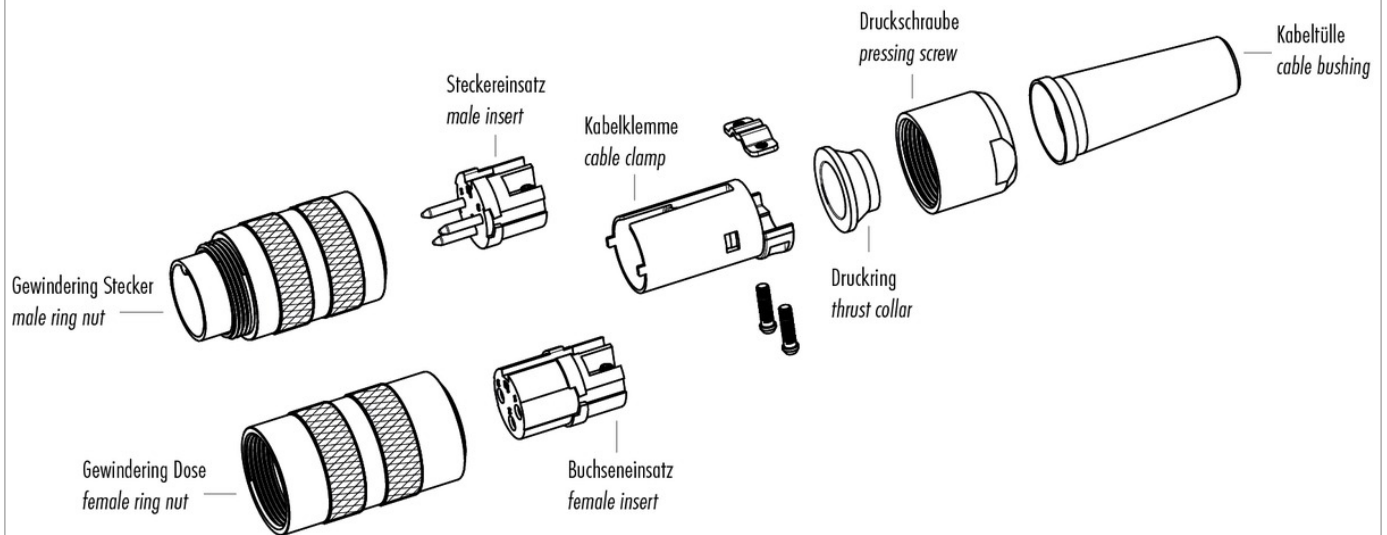
Bemessungsstrom (40°C)	7 A
Bemessungsspannung	250 V
Bemessungs-Stoßspannung	1500 V
Verschmutzungsgrad	1
Überspannungskategorie	I
Isolierstoffgruppe	III
Durchgangswiderstand	≤ 5 mΩ
Isolationswiderstand	≥ 10 <sup>10</sup> Ω
EMV-Tauglichkeit	schirmbar
Schutzart	IP40
Mechanische Lebensdauer	> 500 Steckzyklen

**Werkstoffe**

Material Kontakt	CuSn (Bronze)
Kontaktoberfläche	Ag (Silber)
Material Kontaktkörper	PBT (UL 94 V-0)

Bezeichnung	M16 IP40 Kabeldose, Polzahl: 3 DIN, 4.0 - 6.0 mm, schirmbar, schraubklemm, IP40
Produktgruppe	M16 IP40 Serie 581
Bestellnummer	99 2006 220 03

Einzelteildarstellung



Bezeichnung	<b>M16 IP40 Kabeldose, Polzahl: 3 DIN, 4.0 - 6.0 mm, schirmbar, schraubklemm, IP40</b>
Produktgruppe	<b>M16 IP40 Serie 581</b>
Bestellnummer	<b>99 2006 220 03</b>

## Sicherheitshinweise / Montagehinweise

Der Steckverbinder darf nicht unter Last gesteckt oder getrennt werden. Eine Nichtbeachtung sowie unsachgemäße Verwendung kann Personenschäden zur Folge haben.

Die Steckverbinder sind für Einsatzbereiche im Anlagen-, Steuerungs- und Elektrogerätebau entwickelt worden. Die Überprüfung, ob die Steckverbinder auch in anderen Einsatzgebieten verwendet werden können, obliegt dem Anwender.

Zum Schutz gegen unbeabsichtigtes Öffnen des Steckverbinders, ist bei einem Einsatz in Stromkreisen mit berührunggefährlichen Spannungen das Gewinde zwischen dem Gehäuse und dem Steckverbinderkopf mit einem geeigneten Cyanacrylatkleber zu sichern. Dies gilt nicht für Steckverbinder, die in SELV und PELV Stromkreisen nach IEC 61140 (EN 61140, VDE 0140-1) eingesetzt werden.

Steckverbinder, die in Stromkreisen mit berührunggefährlichen Spannungen eingesetzt werden, dürfen nur von, oder unter Aufsicht von Personen, die eine elektrotechnische Ausbildung besitzen, unter Berücksichtigung der geltenden Bestimmungen und Normen montiert und benutzt werden.

Der Steckverbinder ist nicht für Netzspannungen geeignet. Bitte beachten Sie die Verschmutzungsgrade und die Überspannungskategorie. Weitere Infos hierzu siehe Bereich Downloadcenter „Technische Informationen“.

Zum Verriegeln des Kabelsteckverbinders mit dem Gerätesteckverbinder wird der Gewinding „handfest“ (ca. 50 cNm) angezogen.