

Bezeichnung **M16 IP40 Kabeldose, Polzahl: 24, 6.0 - 8.0 mm, schirmbar, löten, IP40**
 Produktgruppe **M16 IP40 Serie 581**
 Bestellnummer **99 2046 02 24**

Abbildung	Maßzeichnung	Polbild																																																																											
		<table border="1" style="margin-left: auto; margin-right: auto;"> <thead> <tr> <th></th> <th>X1</th> <th>Y</th> </tr> </thead> <tbody> <tr><td>1</td><td>-4,00</td><td>-1,50</td></tr> <tr><td>2</td><td>-4,00</td><td>0,35</td></tr> <tr><td>3</td><td>-4,00</td><td>2,20</td></tr> <tr><td>4</td><td>-2,40</td><td>3,10</td></tr> <tr><td>5</td><td>-2,40</td><td>1,30</td></tr> <tr><td>6</td><td>-2,40</td><td>-0,55</td></tr> <tr><td>7</td><td>-2,40</td><td>-2,40</td></tr> <tr><td>8</td><td>-0,80</td><td>-3,30</td></tr> <tr><td>9</td><td>-0,80</td><td>-1,50</td></tr> <tr><td>10</td><td>-0,80</td><td>0,35</td></tr> <tr><td>11</td><td>-0,80</td><td>2,20</td></tr> <tr><td>12</td><td>-0,80</td><td>4,00</td></tr> <tr><td>13</td><td>0,80</td><td>3,10</td></tr> <tr><td>14</td><td>0,80</td><td>1,30</td></tr> <tr><td>15</td><td>0,80</td><td>-0,55</td></tr> <tr><td>16</td><td>0,80</td><td>-2,40</td></tr> <tr><td>17</td><td>2,40</td><td>-3,30</td></tr> <tr><td>18</td><td>2,40</td><td>-1,50</td></tr> <tr><td>19</td><td>2,40</td><td>0,35</td></tr> <tr><td>20</td><td>2,40</td><td>2,20</td></tr> <tr><td>21</td><td>2,40</td><td>4,00</td></tr> <tr><td>22</td><td>4,00</td><td>1,30</td></tr> <tr><td>23</td><td>4,00</td><td>-0,55</td></tr> <tr><td>24</td><td>4,00</td><td>-2,40</td></tr> </tbody> </table>		X1	Y	1	-4,00	-1,50	2	-4,00	0,35	3	-4,00	2,20	4	-2,40	3,10	5	-2,40	1,30	6	-2,40	-0,55	7	-2,40	-2,40	8	-0,80	-3,30	9	-0,80	-1,50	10	-0,80	0,35	11	-0,80	2,20	12	-0,80	4,00	13	0,80	3,10	14	0,80	1,30	15	0,80	-0,55	16	0,80	-2,40	17	2,40	-3,30	18	2,40	-1,50	19	2,40	0,35	20	2,40	2,20	21	2,40	4,00	22	4,00	1,30	23	4,00	-0,55	24	4,00	-2,40
	X1	Y																																																																											
1	-4,00	-1,50																																																																											
2	-4,00	0,35																																																																											
3	-4,00	2,20																																																																											
4	-2,40	3,10																																																																											
5	-2,40	1,30																																																																											
6	-2,40	-0,55																																																																											
7	-2,40	-2,40																																																																											
8	-0,80	-3,30																																																																											
9	-0,80	-1,50																																																																											
10	-0,80	0,35																																																																											
11	-0,80	2,20																																																																											
12	-0,80	4,00																																																																											
13	0,80	3,10																																																																											
14	0,80	1,30																																																																											
15	0,80	-0,55																																																																											
16	0,80	-2,40																																																																											
17	2,40	-3,30																																																																											
18	2,40	-1,50																																																																											
19	2,40	0,35																																																																											
20	2,40	2,20																																																																											
21	2,40	4,00																																																																											
22	4,00	1,30																																																																											
23	4,00	-0,55																																																																											
24	4,00	-2,40																																																																											

Die Einzelteildarstellung finden Sie auf der nachfolgenden Seite.

Technische Daten

Allgemeine Kennwerte

Steckverbinder-Bauform	Kabeldose
Steckverbinder Verriegelung	schrauben
Anschlussart	löten
Anschlußquerschnitt (mm)	0.14 mm ²
Anschlußquerschnitt (AWG)	26
Kabeldurchlass	6.0 - 8.0 mm
Obere Grenztemperatur	85 °C
Untere Grenztemperatur	-40 °C
Zolltarifnummer	85369010

Elektrische Kennwerte

Bemessungsstrom (40°C)	1 A
Bemessungsspannung	60 V
Bemessungs-Stoßspannung	500 V
Verschmutzungsgrad	1
Überspannungskategorie	I
Isolierstoffgruppe	III
Durchgangswiderstand	≤ 3 mΩ
Isolationswiderstand	≥ 10 ¹⁰ Ω
EMV-Tauglichkeit	schirmbar
Schutzart	IP40
Mechanische Lebensdauer	> 500 Steckzyklen

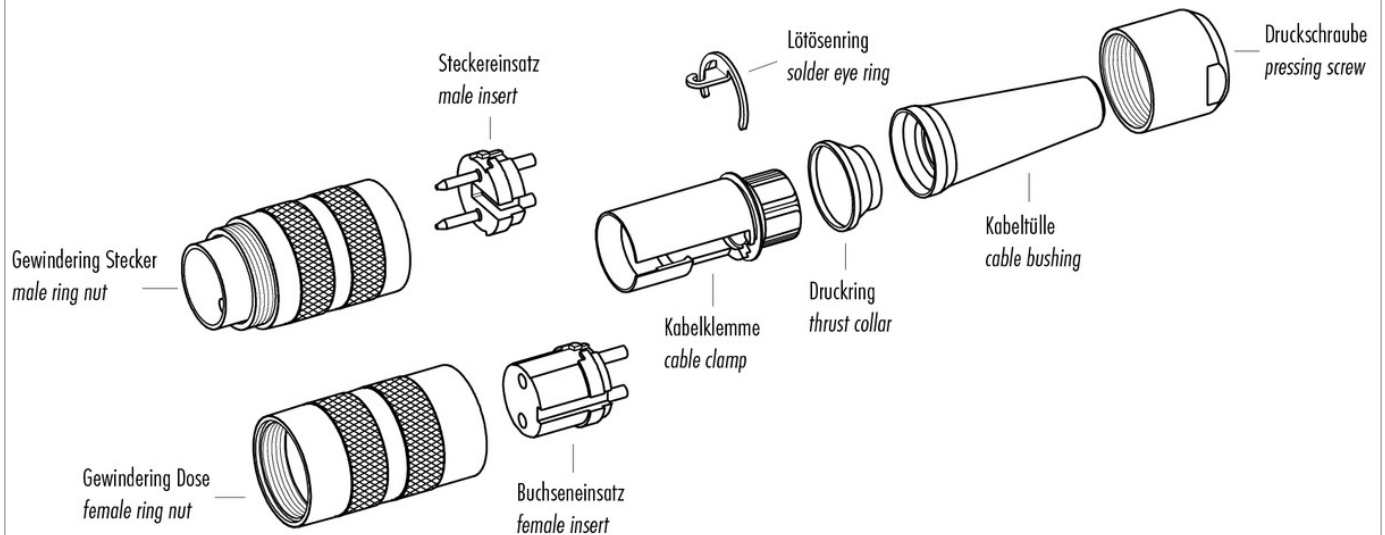
Werkstoffe

Material Kontakt	CuSn (Bronze)
Kontaktoberfläche	Au (Gold)
Material Kontaktkörper	PBT (UL 94 V-0)

Bezeichnung **M16 IP40 Kabeldose, Polzahl: 24, 6.0 - 8.0 mm, schirmbar, löten, IP40**

Produktgruppe **M16 IP40 Serie 581**
Bestellnummer **99 2046 02 24**

Einzelteildarstellung



Bezeichnung	M16 IP40 Kabeldose, Polzahl: 24, 6.0 - 8.0 mm, schirmbar, löten, IP40
Produktgruppe	M16 IP40 Serie 581
Bestellnummer	99 2046 02 24

Sicherheitshinweise / Montagehinweise

Die Steckverbinder sind für Einsatzbereiche im Anlagen-, Steuerungs- und Elektrogerätebau entwickelt worden. Die Überprüfung, ob die Steckverbinder auch in anderen Einsatzgebieten verwendet werden können, obliegt dem Anwender.

Zum Verriegeln des Kabelsteckverbinders mit dem Gerätesteckverbinder wird der Gewinding „handfest“ (ca. 50 cNm) angezogen.