

Bezeichnung **M16 IP40 Kabeldose, Polzahl: 8 DIN, 6.0 - 8.0 mm, schirmbar, löten, IP40**
 Produktgruppe **M16 IP40 Serie 581**
 Bestellnummer **99 2062 92 08**

| Abbildung | Maßzeichnung | Polbild | | | | | | | | | | | | | | | | | | | | | | | | | | | |
|-----------|--------------|---|--|---|---|---|-------|------|---|------|------|---|------|------|---|-------|------|---|------|------|---|-------|-------|---|------|-------|---|------|-------|
| | | <table border="1" style="margin-left: auto; margin-right: auto;"> <thead> <tr> <th></th> <th>X</th> <th>Y</th> </tr> </thead> <tbody> <tr><td>1</td><td>-3,50</td><td>0,00</td></tr> <tr><td>2</td><td>0,00</td><td>3,50</td></tr> <tr><td>3</td><td>3,50</td><td>0,00</td></tr> <tr><td>4</td><td>-2,47</td><td>2,47</td></tr> <tr><td>5</td><td>2,47</td><td>2,47</td></tr> <tr><td>6</td><td>-2,47</td><td>-2,47</td></tr> <tr><td>7</td><td>2,47</td><td>-2,47</td></tr> <tr><td>8</td><td>0,00</td><td>-0,70</td></tr> </tbody> </table> | | X | Y | 1 | -3,50 | 0,00 | 2 | 0,00 | 3,50 | 3 | 3,50 | 0,00 | 4 | -2,47 | 2,47 | 5 | 2,47 | 2,47 | 6 | -2,47 | -2,47 | 7 | 2,47 | -2,47 | 8 | 0,00 | -0,70 |
| | X | Y | | | | | | | | | | | | | | | | | | | | | | | | | | | |
| 1 | -3,50 | 0,00 | | | | | | | | | | | | | | | | | | | | | | | | | | | |
| 2 | 0,00 | 3,50 | | | | | | | | | | | | | | | | | | | | | | | | | | | |
| 3 | 3,50 | 0,00 | | | | | | | | | | | | | | | | | | | | | | | | | | | |
| 4 | -2,47 | 2,47 | | | | | | | | | | | | | | | | | | | | | | | | | | | |
| 5 | 2,47 | 2,47 | | | | | | | | | | | | | | | | | | | | | | | | | | | |
| 6 | -2,47 | -2,47 | | | | | | | | | | | | | | | | | | | | | | | | | | | |
| 7 | 2,47 | -2,47 | | | | | | | | | | | | | | | | | | | | | | | | | | | |
| 8 | 0,00 | -0,70 | | | | | | | | | | | | | | | | | | | | | | | | | | | |

Die Einzelteildarstellung finden Sie auf der nachfolgenden Seite.

Technische Daten

Allgemeine Kennwerte

| | |
|-----------------------------|----------------------|
| Steckverbinder-Bauform | Kabeldose |
| Steckverbinder Verriegelung | schrauben |
| Anschlussart | löten |
| Anschlußquerschnitt (mm) | 0.75 mm ² |
| Anschlußquerschnitt (AWG) | 18 |
| Kabeldurchlass | 6.0 - 8.0 mm |
| Obere Grenztemperatur | 85 °C |
| Untere Grenztemperatur | -40 °C |
| Zolltarifnummer | 85369010 |

Elektrische Kennwerte

| | |
|-------------------------|----------------------|
| Bemessungsstrom (40°C) | 5 A |
| Bemessungsspannung | 60 V |
| Bemessungs-Stoßspannung | 500 V |
| Verschmutzungsgrad | 1 |
| Überspannungskategorie | I |
| Isolierstoffgruppe | III |
| Durchgangswiderstand | ≤ 3 mΩ |
| Isolationswiderstand | ≥ 10 ¹⁰ Ω |
| EMV-Tauglichkeit | schirmbar |
| Schutzart | IP40 |
| Mechanische Lebensdauer | > 500 Steckzyklen |

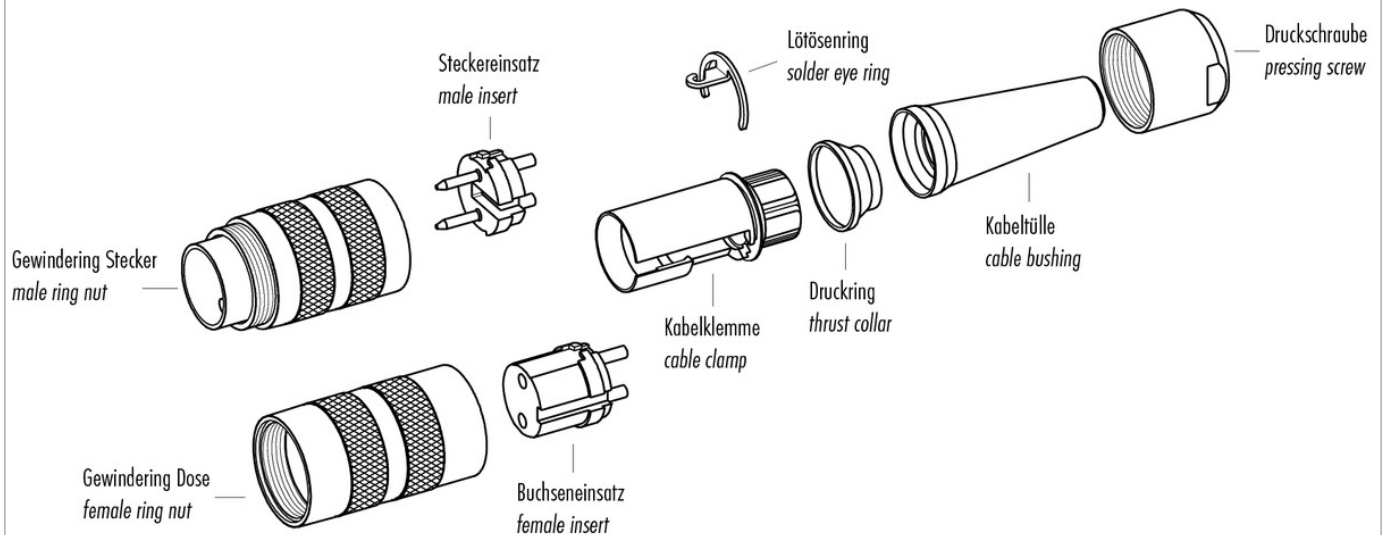
Werkstoffe

| | |
|------------------------|-----------------|
| Material Kontakt | CuSn (Bronze) |
| Kontaktoberfläche | Au (Gold) |
| Material Kontaktkörper | PBT (UL 94 V-0) |

Bezeichnung **M16 IP40 Kabeldose, Polzahl: 8 DIN, 6.0 - 8.0 mm, schirmbar, löten, IP40**

Produktgruppe **M16 IP40 Serie 581**
Bestellnummer **99 2062 92 08**

Einzelteildarstellung



| | |
|---------------|---|
| Bezeichnung | M16 IP40 Kabeldose, Polzahl: 8 DIN, 6.0 - 8.0 mm, schirmbar, löten, IP40 |
| Produktgruppe | M16 IP40 Serie 581 |
| Bestellnummer | 99 2062 92 08 |

Sicherheitshinweise / Montagehinweise

Die Steckverbinder sind für Einsatzbereiche im Anlagen-, Steuerungs- und Elektrogerätebau entwickelt worden. Die Überprüfung, ob die Steckverbinder auch in anderen Einsatzgebieten verwendet werden können, obliegt dem Anwender.

Zum Verriegeln des Kabelsteckverbinders mit dem Gerätesteckverbinder wird der Gewinding „handfest“ (ca. 50 cNm) angezogen.