

Bezeichnung **Polzahl: 5, Flanschstecker, Vierkantflansch, positionierbar, einrastbar**

Bereich **M12-A Serien 713/763**  
 Bestellnummer **99 3443 100 05**

Abbildung	Maßzeichnung	Polbild																		
		<table border="1"> <thead> <tr> <th></th> <th>X</th> <th>Y</th> </tr> </thead> <tbody> <tr> <td>1</td> <td>2,50</td> <td>0,00</td> </tr> <tr> <td>2</td> <td>0,00</td> <td>2,50</td> </tr> <tr> <td>3</td> <td>-2,50</td> <td>0,00</td> </tr> <tr> <td>4</td> <td>0,00</td> <td>-2,50</td> </tr> <tr> <td>5</td> <td>0,00</td> <td>0,00</td> </tr> </tbody> </table> <p>1 braun/brown                  2 weiß/white                  3 blau/blue                  4 schwarz/black                  5 grau/grey</p> <p>Geschirmte Versionen: Schirm auf Gehäuse                  Shielded versions: shield on housing</p>		X	Y	1	2,50	0,00	2	0,00	2,50	3	-2,50	0,00	4	0,00	-2,50	5	0,00	0,00
	X	Y																		
1	2,50	0,00																		
2	0,00	2,50																		
3	-2,50	0,00																		
4	0,00	-2,50																		
5	0,00	0,00																		

Die Montageanleitung finden Sie auf der nachfolgenden Seite.

## Technische Daten

### Allgemeine Kennwerte

Steckverbinder-Bauform	Flanschstecker
Steckverbinder Verriegelung	schraub
Anschlussart	Litzen
Anschlußquerschnitt (mm)	0.25 mm <sup>2</sup>
Anschlußquerschnitt (AWG)	24
Obere Grenztemperatur	85 °C
Untere Grenztemperatur	-40 °C

### Elektrische Kennwerte

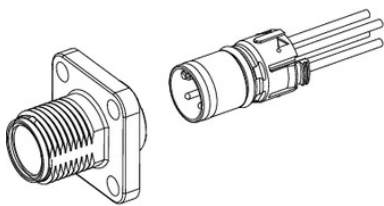
Bemessungsstrom (40°C)	4 A
Bemessungsspannung	60 V
Bemessungs-Stoßspannung	1500 V
Verschmutzungsgrad	3
Überspannungskategorie	II
Isolierstoffgruppe	II
Durchgangswiderstand	≤ 3 mΩ
Isolationswiderstand	>10 <sup>8</sup> Ω
EMV-Tauglichkeit	nicht geschirmt
Schutzart	IP40
Mechanische Lebensdauer	> 100 Steckzyklen

### Werkstoffe

Material Kontakt	CuZn (Messing)
Kontaktoberfläche	Au (Gold)
Material Kontaktkörper	PA
Material Gehäuse	Messing vernickelt/Zinkdruckguss vernickelt

Bezeichnung **Polzahl: 5, Flanschstecker, Vierkantflansch, positionierbar, einrastbar**  
 Bereich **M12-A Serien 713/763**  
 Bestellnummer **99 3443 100 05**

Montageanleitung / Montageausschnitt



**Montage:**

1. Kontakteinsatz in gewünschter Einbaulage in das Gehäuse einführen, bis er sicher einrastet.

**Demontage:**

1. Rasthebel drücken.
2. Gleichzeitig mit einem geeigneten Gegenstand, von der Steckseite aus, den Kontaktkörper herausdrücken, ohne die Kontakte zu beschädigen.

**Hinweis:**

Bei der Demontage bitte nicht an den Adern ziehen!

**Assembly:**

1. Insert the insert into the housing in the desired mounting position until it locks securely into place.

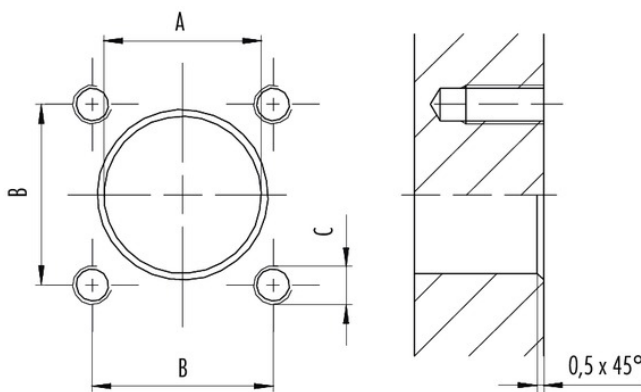
**Disassembly:**

1. Press the locking lever.
2. Simultaneously, without damaging the contacts, push out the contact body from plug-in side with a suitable object.

**Note:**

Please do not pull on single wires during disassembly!

Montageanleitung / Montageausschnitt



Gehäuse/housing	A (mm)	B (mm)	C (mm)
Metall/metal	12,2	14,0	M3 (4x)
Kunststoff/plastic	20,0	20,0	M3 (4x)

**Voraussetzungen für Schutzart IP67:**

1. Metallgehäuse: Verwendung von Dichtung, Best.-Nr. 16 0959 000
2. Kunststoffgehäuse: Verwendung von Dichtung, Best.-Nr. 16 8091 000
3. Gewinde M3 (4x) als Gewindefacklöcher oder Schraubenköpfe abgedichtet

**Requirements for Degree of protection IP67:**

1. Metal housing: Use of sealing, Ordering-No. 16 0959 000
2. Plastic housing: Use of sealing, Ordering-No. 16 8091 000
3. M3 thread (4x) sealed as a threaded blind holes or screw heads

Bezeichnung	<b>Polzahl: 5, Flanschstecker, Vierkantflansch, positionierbar, einrastbar</b>
Bereich	<b>M12-A Serien 713/763</b>
Bestellnummer	<b>99 3443 100 05</b>

### Sicherheitshinweise / Montagehinweise

Die Steckverbinder sind für Einsatzbereiche im Anlagen-, Steuerungs- und Elektrogerätebau entwickelt worden. Die Überprüfung, ob die Steckverbinder auch in anderen Einsatzgebieten verwendet werden können, obliegt dem Anwender.