

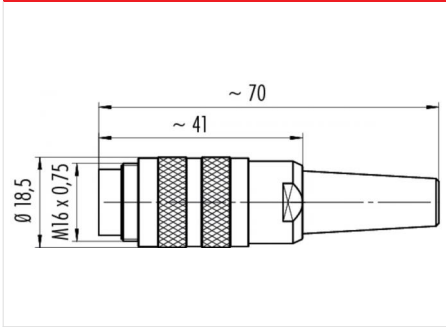
Bezeichnung **Polzahl: 4, Kabelstecker mit Kabelklemme, Crimpanschluss, schirmbar, Kabeldurchlass 6 - 8 mm**

Bereich **M16 IP40 Serien 581**
 Bestellnummer **99 2009 702 04**

Abbildung



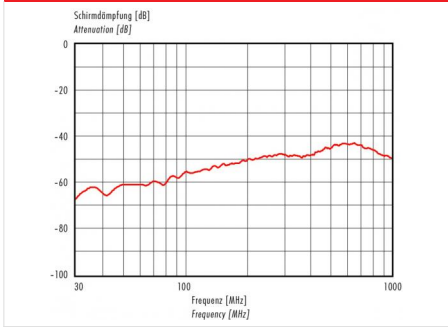
Maßzeichnung



Polbild

	X	Y
1	3,32	-1,08
2	2,05	2,83
3	-2,05	2,83
4	-3,32	-1,08

Deratingkurve



Die Einzelteildarstellung und Montageanleitung finden Sie auf der nachfolgenden Seite.

Technische Daten

Allgemeine Kennwerte

Steckverbinder-Bauform Kabelstecker
 Steckverbinder Verriegelung schraub
 Anschlussart crimpen (Crimpkontakte müssen separat bestellt werden)
 Anschlußquerschnitt (mm) siehe Crimpkontakte unter Zubehör
 Kabeldurchlass 6,0 - 8,0 mm
 Obere Grenztemperatur 100 °C
 Untere Grenztemperatur -40 °C

Elektrische Kennwerte

Bemessungsstrom (40°C) 5 A
 Bemessungsspannung 250 V
 Bemessungs-Stoßspannung 1500 V
 Verschmutzungsgrad 1
 Überspannungskategorie I
 Isolierstoffgruppe III
 Durchgangswiderstand ≤ 5 mΩ
 Isolationswiderstand ≥ 10¹⁰Ω
 EMV-Tauglichkeit schirmbar
 Schutzart IP40
 Mechanische Lebensdauer > 500 Steckzyklen

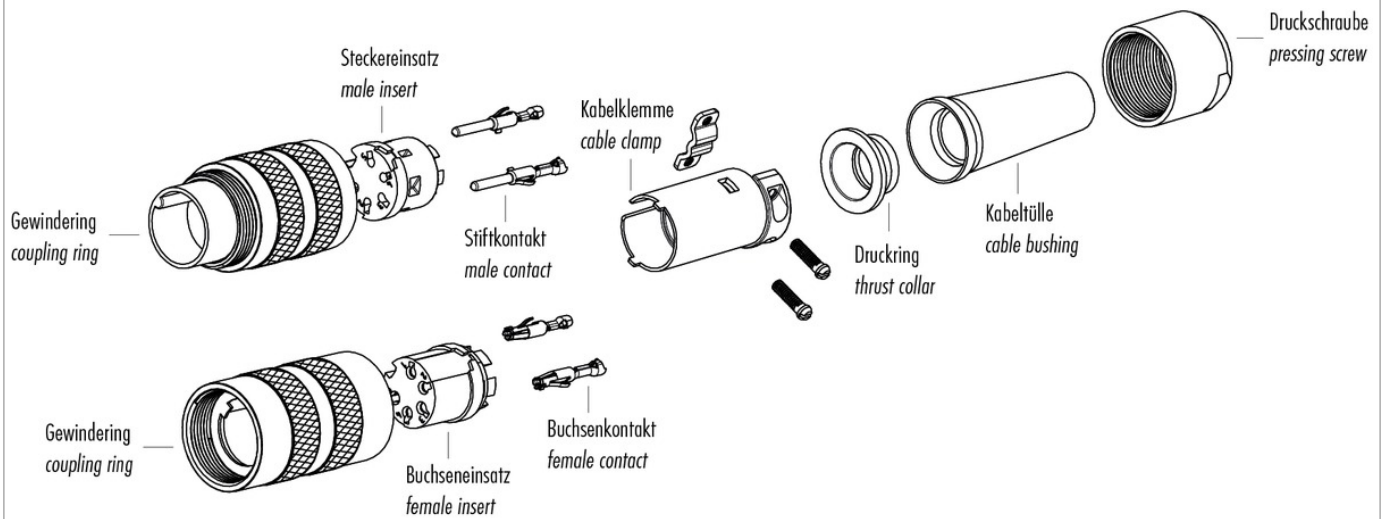
Werkstoffe

Material Kontakt abhängig vom Crimpkontakt (Zubehör)
 Material Kontaktkörper PBT (UL 94 V-0)

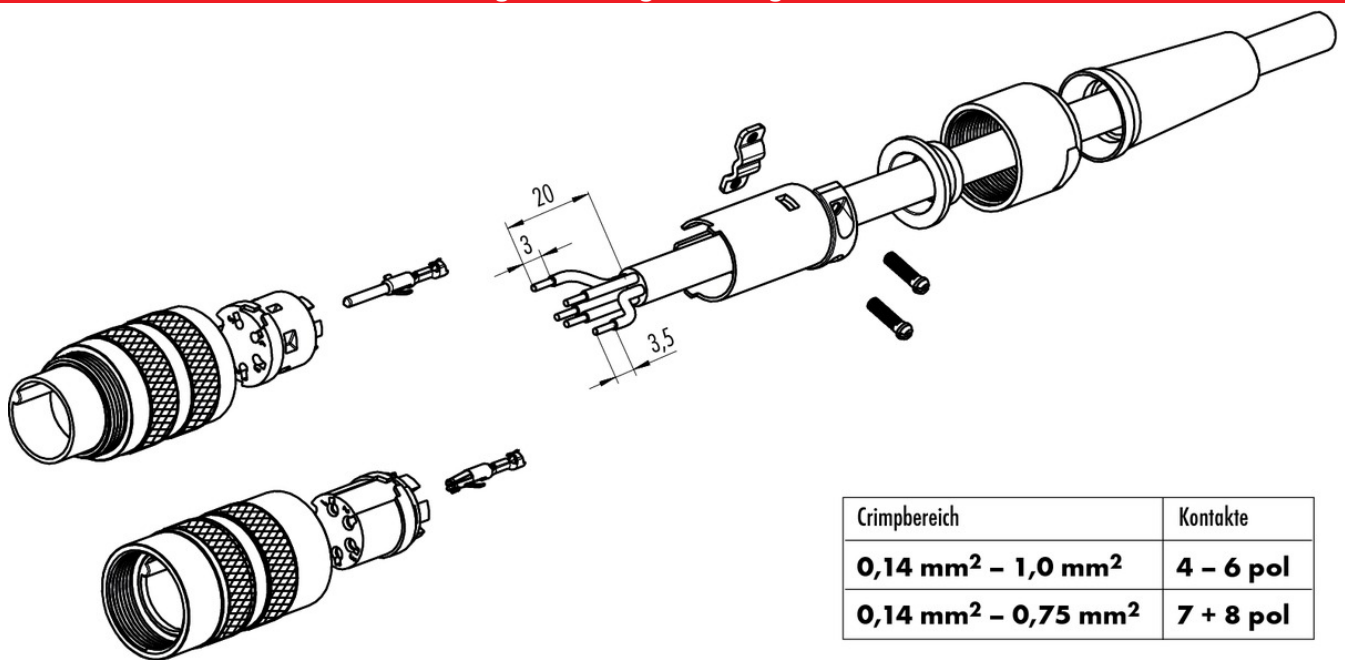
Bezeichnung **Polzahl: 4, Kabelstecker mit Kabelklemme, Crimpanschluss, schirmbar, Kabeldurchlass 6 - 8 mm**

Bereich **M16 IP40 Serien 581**
 Bestellnummer **99 2009 702 04**

Einzelteildarstellung



Montageanleitung / Montageausschnitt



Crimpbereich	Kontakte
0,14 mm ² – 1,0 mm ²	4 – 6 pol
0,14 mm ² – 0,75 mm ²	7 + 8 pol

Bezeichnung	Polzahl: 4, Kabelstecker mit Kabelklemme, Crimpanschluss, schirmbar, Kabeldurchlass 6 - 8 mm
Bereich	M16 IP40 Serien 581
Bestellnummer	99 2009 702 04

Sicherheitshinweise / Montagehinweise

Der Steckverbinder darf nicht unter Last gesteckt oder getrennt werden. Eine Nichtbeachtung sowie unsachgemäße Verwendung kann Personenschäden zur Folge haben.

Die Steckverbinder sind für Einsatzbereiche im Anlagen-, Steuerungs- und Elektrogerätebau entwickelt worden. Die Überprüfung, ob die Steckverbinder auch in anderen Einsatzgebieten verwendet werden können, obliegt dem Anwender.

Zum Schutz gegen unbeabsichtigtes Öffnen des Steckverbinders, ist bei einem Einsatz in Stromkreisen mit berührunggefährlichen Spannungen das Gewinde zwischen dem Gehäuse und dem Steckverbinderkopf mit einem geeigneten Cyanacrylatkleber zu sichern. Dies gilt nicht für Steckverbinder, die in SELV und PELV Stromkreisen nach IEC 61140 (EN 61140, VDE 0140-1) eingesetzt werden.

Steckverbinder, die in Stromkreisen mit berührunggefährlichen Spannungen eingesetzt werden, dürfen nur von, oder unter Aufsicht von Personen, die eine elektrotechnische Ausbildung besitzen, unter Berücksichtigung der geltenden Bestimmungen und Normen montiert und benutzt werden.

Der Steckverbinder ist nicht für Netzspannungen geeignet. Bitte beachten Sie die Verschmutzungsgrade und die Überspannungskategorie. Weitere Infos hierzu siehe Bereich Downloadcenter „Technische Informationen“.

Zum Verriegeln des Kabelsteckverbinders mit dem Gerätesteckverbinder wird der Gewinding „handfest“ (ca. 50 cNm) angezogen.