
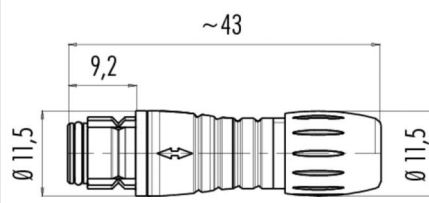
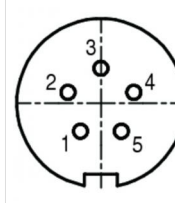


Bezeichnung **Snap-In IP67 Kabeldose, Polzahl: 5, 3.0 - 5.0 mm, nicht schirmbar, löten, IP67**
 Produktgruppe **Snap-In IP67 Serie 620**
 Bestellnummer **99 9214 070 05**

Abbildung	Maßzeichnung	Polbild																		
		 <table border="1" data-bbox="1276 582 1484 784"> <thead> <tr> <th></th> <th>X</th> <th>Y</th> </tr> </thead> <tbody> <tr> <td>1</td> <td>-1,23</td> <td>-1,70</td> </tr> <tr> <td>2</td> <td>-2,00</td> <td>0,65</td> </tr> <tr> <td>3</td> <td>0,00</td> <td>2,10</td> </tr> <tr> <td>4</td> <td>2,00</td> <td>0,65</td> </tr> <tr> <td>5</td> <td>1,23</td> <td>-1,70</td> </tr> </tbody> </table>		X	Y	1	-1,23	-1,70	2	-2,00	0,65	3	0,00	2,10	4	2,00	0,65	5	1,23	-1,70
	X	Y																		
1	-1,23	-1,70																		
2	-2,00	0,65																		
3	0,00	2,10																		
4	2,00	0,65																		
5	1,23	-1,70																		

Die Einzelteildarstellung finden Sie auf der nachfolgenden Seite.

Technische Daten

Allgemeine Kennwerte

Steckverbinder-Bauform	Kabeldose
Steckverbinder Verriegelung	schnapp
Anschlussart	löten
Anschlußquerschnitt (mm)	0.25 mm ²
Anschlußquerschnitt (AWG)	24
Kabeldurchlass	3.0 - 5.0 mm
Obere Grenztemperatur	85 °C
Untere Grenztemperatur	- 25 °C
Zolltarifnummer	85369010

Elektrische Kennwerte

Bemessungsstrom (40°C)	2 A
Bemessungsspannung	63 V
Bemessungs-Stoßspannung	800 V
Verschmutzungsgrad	2
Überspannungskategorie	II
Isolierstoffgruppe	II
Durchgangswiderstand	≤ 3 mΩ
Isolationswiderstand	≥ 10 ¹⁰ Ω
EMV-Tauglichkeit	nicht schirmbar
Schutzart	IP67
Mechanische Lebensdauer	> 500 Steckzyklen

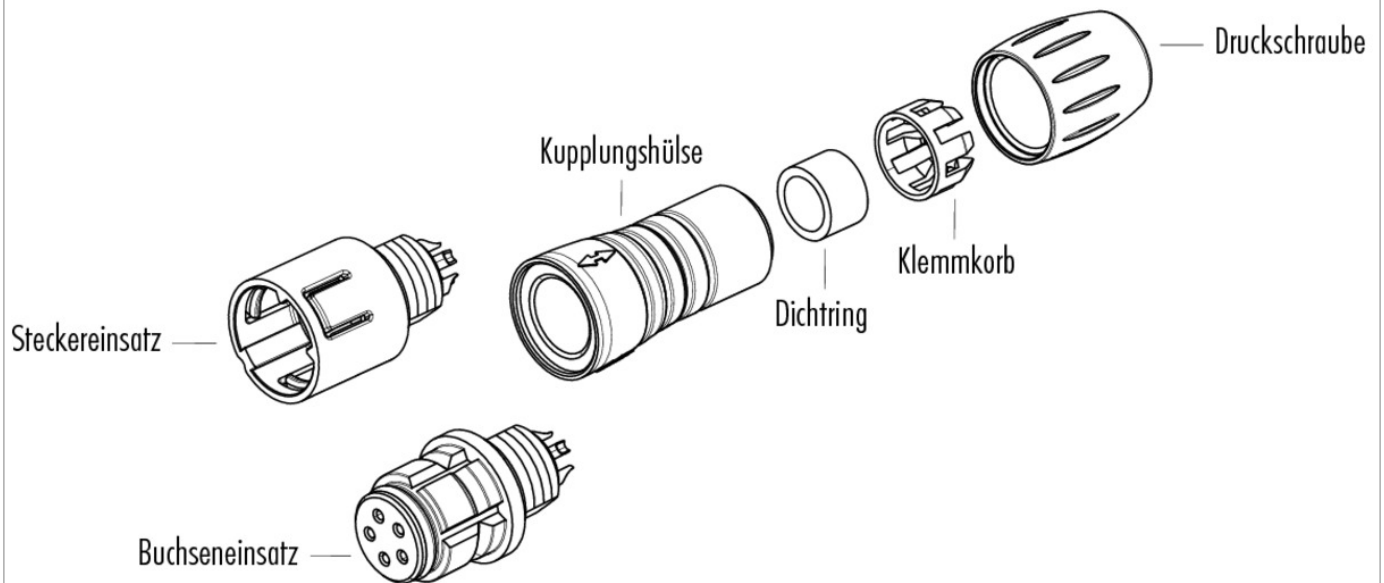
Werkstoffe

Material Kontakt	CuSn (Bronze)
Kontaktoberfläche	Au (Gold)
Material Kontaktkörper	PA (UL 94 V-0)
Material Gehäuse	PA

Bezeichnung **Snap-In IP67 Kabeldose, Polzahl: 5, 3.0 - 5.0 mm, nicht schirmbar, löten, IP67**

Produktgruppe **Snap-In IP67 Serie 620**
Bestellnummer **99 9214 070 05**

Einzelteildarstellung



Bezeichnung	Snap-In IP67 Kabeldose, Polzahl: 5, 3.0 - 5.0 mm, nicht schirmbar, löten, IP67
Produktgruppe	Snap-In IP67 Serie 620
Bestellnummer	99 9214 070 05

Sicherheitshinweise / Montagehinweise

Die Steckverbinder sind für Einsatzbereiche im Anlagen-, Steuerungs- und Elektrogerätebau entwickelt worden. Die Überprüfung, ob die Steckverbinder auch in anderen Einsatzgebieten verwendet werden können, obliegt dem Anwender.

Steckverbinder mit der Schutzart IP 67 und IP 68 sind nicht für die Verwendung unter Wasser geeignet. Beim Einsatz im Freien müssen die Steckverbinder gesondert gegen Korrosion geschützt werden. Weitere Infos zu den IP Schutzarten siehe im Bereich Downloadcenter „Technische Informationen“