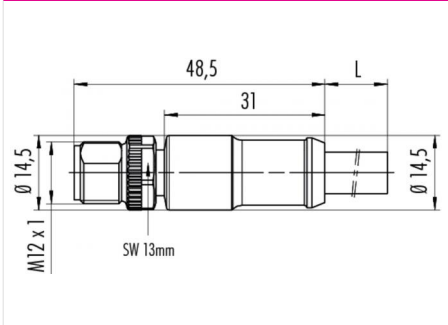


Bezeichnung	M12-T Kabelstecker, Polzahl: 4, nicht geschirmt, am Kabel angespritzt, IP68, PUR schwarz, 4 x 1.50 mm ²
Produktgruppe	M12-T Serie 813
Bestellnummer	77 0629 0000 50704-0200

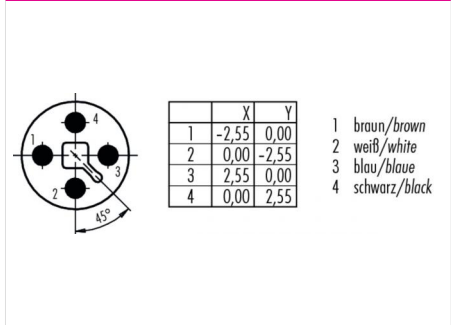
Abbildung



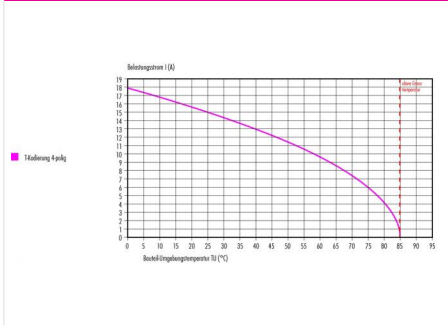
Maßzeichnung



Polbild



Deratingkurve



Technische Daten

Allgemeine Kennwerte

Steckverbinder-Bauform	Kabelstecker
Steckverbinder Verriegelung	schrauben
Anschlussart	am Kabel angespritzt
Anschlußquerschnitt (mm)	1.50 mm ²
Anschlußquerschnitt (AWG)	16
Obere Grenztemperatur	85 °C
Untere Grenztemperatur	-40 °C
Zolltarifnummer	85444290

Kabeldaten

Mantelmaterial	PUR
Isolation Litze	TPM
Litzenaufbau	82 x 0,15
Kabeldurchmesser	8.0 mm

Elektrische Kennwerte

Bemessungsstrom (40°C)	12 A
Bemessungsspannung	63 V
Bemessungs-Stoßspannung	1500 V
Verschmutzungsgrad	3
Überspannungskategorie	III
Isolierstoffgruppe	II
Durchgangswiderstand	≤ 3 mΩ
EMV-Tauglichkeit	nicht geschirmt
Schutzart	IP68
Mechanische Lebensdauer	> 100 Steckzyklen

Werkstoffe

Material Kontakt	CuZn (Messing)
Kontaktoberfläche	Au (Gold)
Material Kontaktkörper	PA
Material Gehäuse	PUR

Bezeichnung	M12-T Kabelstecker, Polzahl: 4, nicht geschirmt, am Kabel angespritzt, IP68, PUR schwarz, 4 x 1.50 mm²
Produktgruppe	M12-T Serie 813
Bestellnummer	77 0629 0000 50704-0200

Sicherheitshinweise / Montagehinweise

Die Steckverbinder sind für Einsatzbereiche im Anlagen-, Steuerungs- und Elektrogerätebau entwickelt worden. Die Überprüfung, ob die Steckverbinder auch in anderen Einsatzgebieten verwendet werden können, obliegt dem Anwender.

Steckverbinder mit der Schutzart IP 67 und IP 68 sind nicht für die Verwendung unter Wasser geeignet. Beim Einsatz im Freien müssen die Steckverbinder gesondert gegen Korrosion geschützt werden. Weitere Infos zu den IP Schutzarten siehe im Bereich Downloadcenter „Technische Informationen“

Zum Verriegeln des Kabelsteckverbinders mit dem Gerätesteckverbinder wird der Gewinding „handfest“ (ca. 50 cNm) angezogen.