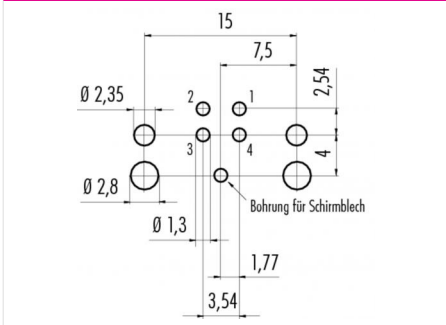


Bezeichnung	<b>Polzahl: 4, Einbaustecker für Leiterplattenmontage, gewinkelt, schirmbar, mit Schirmblech, mit UL-Zulassung</b>
Bereich	<b>M12-D, M12-X Serien 825/876 D-Kodierung</b>
Bestellnummer	<b>99 3731 203 04</b>

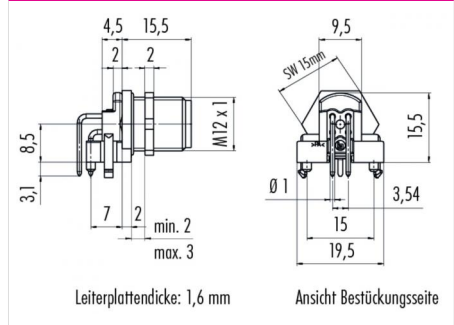
**Abbildung**



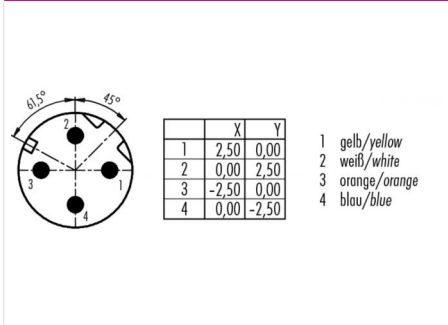
**Leiterplattenlayout**



**Maßzeichnung**



**Polbild**



Die Montageanleitung finden Sie auf der nachfolgenden Seite.

**Technische Daten**

**Allgemeine Kennwerte**

Steckverbinder-Bauform	Einbaustecker
Steckverbinder Verriegelung	schraub
Anschlussart	tauchlöten
Obere Grenztemperatur	85 °C
Untere Grenztemperatur	-40 °C

**Kabeldaten**

Zulassung 1	UL
-------------	----

**Elektrische Kennwerte**

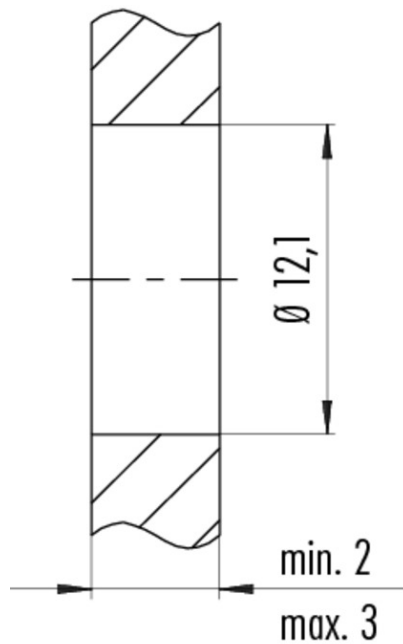
Bemessungsstrom (40°C)	4 A
Bemessungsspannung	250 V
Bemessungs-Stoßspannung	2500 V
Verschmutzungsgrad	3
Überspannungskategorie	II
Isolierstoffgruppe	II
Durchgangswiderstand	≤ 3 mΩ
EMV-Tauglichkeit	schirmbar, mit Schirmblech
Schutzart	IP67
Mechanische Lebensdauer	> 100 Steckzyklen

**Werkstoffe**

Material Kontakt	CuZn (Messing)
Kontaktoberfläche	Au (Gold)
Material Kontaktkörper	PA

Bezeichnung	Polzahl: 4, Einbaustecker für Leiterplattenmontage, gewinkelt, schirmbar, mit Schirmblech, mit UL-Zulassung
Bereich	M12-D, M12-X Serien 825/876 D-Kodierung
Bestellnummer	99 3731 203 04

Montageanleitung / Montageausschnitt



Anzugsdrehmoment / *Tightening torque*  
M12 x 1      6,25 Nm

Bezeichnung	<b>Polzahl: 4, Einbaustecker für Leiterplattenmontage, gewinkelt, schirmbar, mit Schirmblech, mit UL-Zulassung</b>
Bereich	<b>M12-D, M12-X Serien 825/876 D-Kodierung</b>
Bestellnummer	<b>99 3731 203 04</b>

## Sicherheitshinweise / Montagehinweise

Der Steckverbinder darf nicht unter Last gesteckt oder getrennt werden. Eine Nichtbeachtung sowie unsachgemäße Verwendung kann Personenschäden zur Folge haben.

Die Steckverbinder sind für Einsatzbereiche im Anlagen-, Steuerungs- und Elektrogerätebau entwickelt worden. Die Überprüfung, ob die Steckverbinder auch in anderen Einsatzgebieten verwendet werden können, obliegt dem Anwender.

Steckverbinder mit der Schutzart IP 67 und IP 68 sind nicht für die Verwendung unter Wasser geeignet. Beim Einsatz im Freien müssen die Steckverbinder gesondert gegen Korrosion geschützt werden. Weitere Infos zu den IP Schutzarten siehe im Bereich Downloadcenter „Technische Informationen“