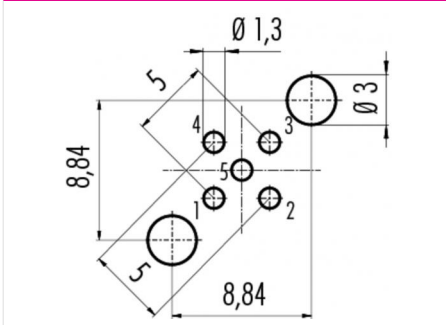


Bezeichnung **M12-B Flanschstecker, Polzahl: 5, geschirmt, tauchlöten, IP68, UL, PG9**  
 Produktgruppe **M12-B Serie 766**  
 Bestellnummer **86 0533 1120 00005**

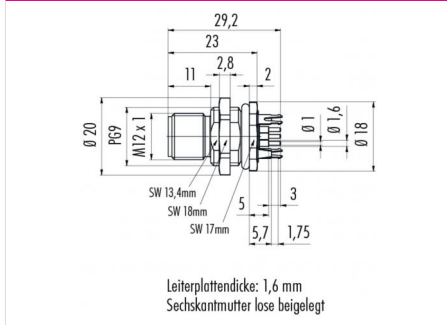
**Abbildung**



**Leiterplattenlayout**



**Maßzeichnung**



**Polbild**

	X	Y
1	2,50	0,00
2	0,00	2,50
3	-2,50	0,00
4	0,00	-2,50
5	0,00	0,00

- 1 braun/brown
- 2 weiß/white
- 3 blau/blue
- 4 schwarz/black
- 5 grau/grey

Die Montageanleitung finden Sie auf der nachfolgenden Seite.

**Technische Daten**

**Allgemeine Kennwerte**

**Hinweis**  
 Bitte beachten Sie, dass es aufgrund der Umstellung von alte auf neue Bestellnummer zu Abweichungen in den technischen Spezifikationen kommen kann. Für detaillierte Fragen zum Produkt verwenden Sie bitte das "Kontakt zum Customer Service"-Modul, rechts auf dieser Webseite.

**Steckverbinder-Bauform**  
 Steckverbinder Verriegelung  
 Anschlussart  
 Obere Grenztemperatur  
 Untere Grenztemperatur  
 Zolltarifnummer

Flanschstecker  
 schrauben  
 tauchlöten  
 85 °C  
 - 40 °C  
 85369010

**Elektrische Kennwerte**

Bemessungsstrom (40°C) 4 A  
 Bemessungsspannung 60 V  
 Bemessungs-Stoßspannung 1500 V  
 Verschmutzungsgrad 3  
 Überspannungskategorie II  
 Isolierstoffgruppe II  
 Durchgangswiderstand ≤ 8 mΩ  
 Isolationswiderstand > 10<sup>8</sup> Ω  
 EMV-Tauglichkeit geschirmt  
 Schutzart IP68  
 Mechanische Lebensdauer > 100 Steckzyklen

**Werkstoffe**

Material Kontakt CuSn (Bronze)  
 Kontaktoberfläche Au (Gold)  
 Material Kontaktkörper PA

Bezeichnung	<b>M12-B Flanschstecker, Polzahl: 5, geschirmt, tauchlöten, IP68, UL, PG9</b>
Produktgruppe	<b>M12-B Serie 766</b>
Bestellnummer	<b>86 0533 1120 00005</b>

## Technische Daten

### Kabeldaten

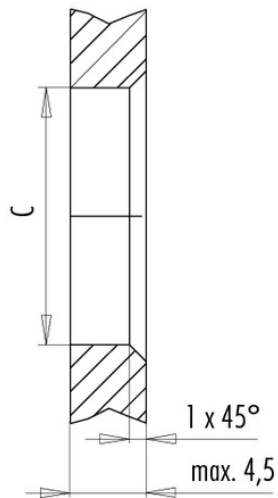
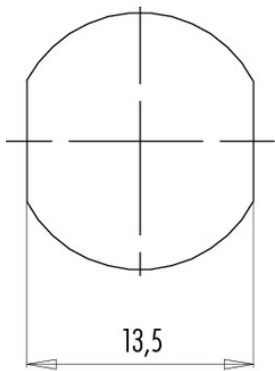
Zulassung 1	UL
-------------	----

Bezeichnung	M12-B Flanschstecker, Polzahl: 5, geschirmt, tauchlöten, IP68, UL, PG9
Produktgruppe	M12-B Serie 766
Bestellnummer	86 0533 1120 00005

Montageanleitung / Montageausschnitt

Mit Fläche als Verdrehschutz  
With flats as anti-rotation device

Mit Durchgangsbohrung  
With bore hole



	C
PG 9	15,3
M16x1,5	16,1

Anzugsdrehmoment/Tightening torque

Metallgehäuse/Metal housing 6,25 Nm  
Kunststoffgehäuse/Plastic housing 3,75 Nm

Bezeichnung	<b>M12-B Flanschstecker, Polzahl: 5, geschirmt, tauchlöten, IP68, UL, PG9</b>
Produktgruppe	<b>M12-B Serie 766</b>
Bestellnummer	<b>86 0533 1120 00005</b>

### Sicherheitshinweise / Montagehinweise

Die Steckverbinder sind für Einsatzbereiche im Anlagen-, Steuerungs- und Elektrogerätebau entwickelt worden. Die Überprüfung, ob die Steckverbinder auch in anderen Einsatzgebieten verwendet werden können, obliegt dem Anwender.

Steckverbinder mit der Schutzart IP 67 und IP 68 sind nicht für die Verwendung unter Wasser geeignet. Beim Einsatz im Freien müssen die Steckverbinder gesondert gegen Korrosion geschützt werden. Weitere Infos zu den IP Schutzarten siehe im Bereich Downloadcenter „Technische Informationen“