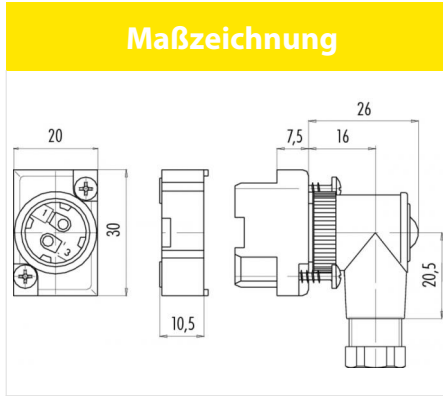


Bezeichnung	M12-A Fachkabelklemme, Polzahl: 2, 6.0 - 8.0 mm, nicht geschirmt, schraubklemm, IP67
Produktgruppe	M12-A Serie 775
Bestellnummer	99 6433 00 02



Die Einzelteildarstellung finden Sie auf der nachfolgenden Seite.

Technische Daten

Allgemeine Kennwerte

Steckverbinder-Bauform	Fachkabelklemme
Steckverbinder Verriegelung	Flachkabelklemme
Anschlussart	schraubklemm
Anschlußquerschnitt (mm)	AS-Interface 1.50 mm ² / 0.75 mm ²
Anschlußquerschnitt (AWG)	AS-Interface 16 / 18
Kabeldurchlass	6.0 - 8.0 mm
Obere Grenztemperatur	70 °C
Untere Grenztemperatur	- 25 °C
Zolltarifnummer	85369010

Elektrische Kennwerte

Bemessungsstrom (40°C)	2 A (je Kontakt)
Bemessungsspannung	30 V
Bemessungs-Stoßspannung	500 V
Verschmutzungsgrad	3
Durchgangswiderstand	≤ 8 mΩ
Isolationswiderstand	≥ 10 ¹⁰ Ω
EMV-Tauglichkeit	nicht geschirmt
Schutzart	IP67

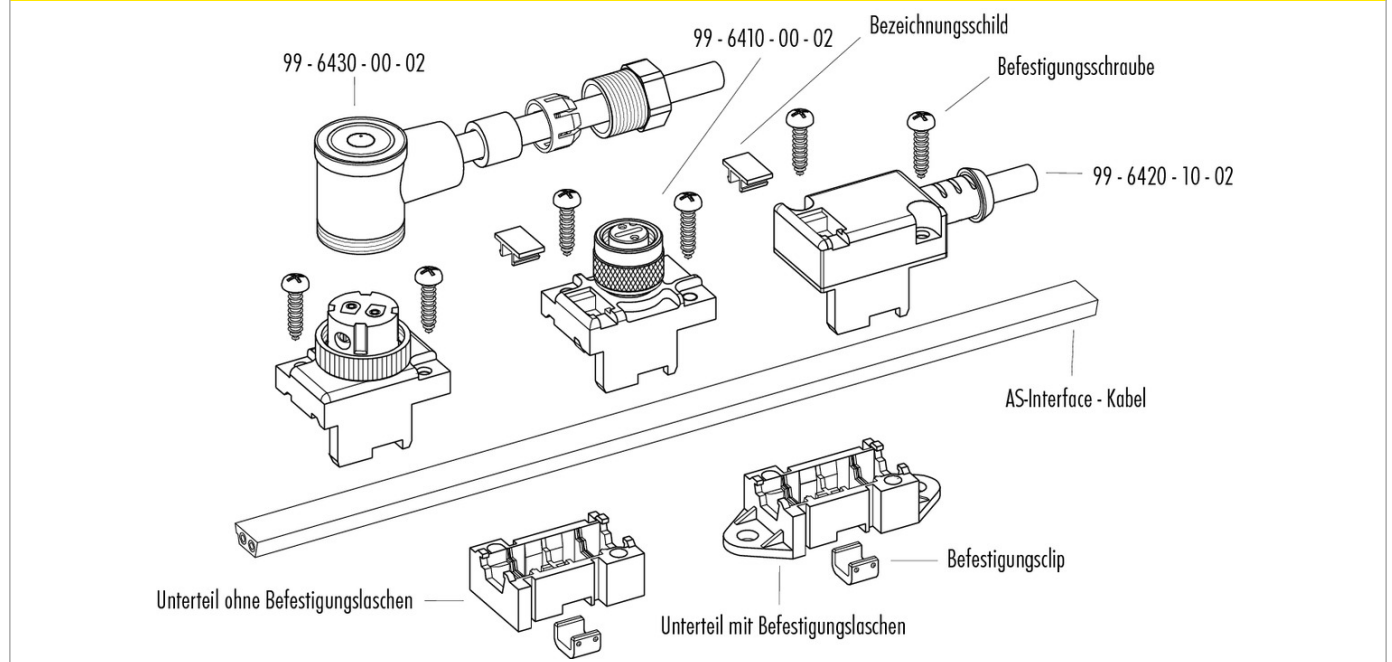
Werkstoffe

Material Kontakt	CuZn (Messing)
Kontaktoberfläche	Sn (Zinn)
Material Kontaktkörper	PA
Material Gehäuse	PA

Bezeichnung **M12-A Fachkabelklemme, Polzahl: 2, 6.0 - 8.0 mm, nicht geschirmt, schraubklemm, IP67**

Produktgruppe **M12-A Serie 775**
Bestellnummer **99 6433 00 02**

Einzelteildarstellung



Bezeichnung	M12-A Fachkabelklemme, Polzahl: 2, 6.0 - 8.0 mm, nicht geschirmt, schraubklemm, IP67
Produktgruppe	M12-A Serie 775
Bestellnummer	99 6433 00 02

Sicherheitshinweise / Montagehinweise

Die Steckverbinder sind für Einsatzbereiche im Anlagen-, Steuerungs- und Elektrogerätebau entwickelt worden. Die Überprüfung, ob die Steckverbinder auch in anderen Einsatzgebieten verwendet werden können, obliegt dem Anwender.

Steckverbinder mit der Schutzart IP 67 und IP 68 sind nicht für die Verwendung unter Wasser geeignet. Beim Einsatz im Freien müssen die Steckverbinder gesondert gegen Korrosion geschützt werden. Weitere Infos zu den IP Schutzarten siehe im Bereich Downloadcenter „Technische Informationen“