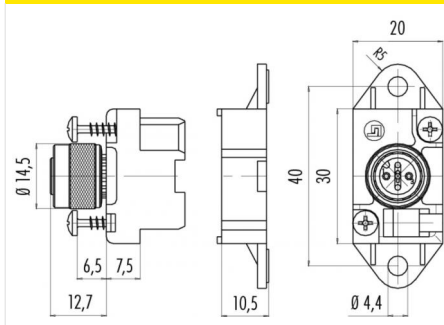


Bezeichnung **M12-A Fachkabelklemme, Polzahl: 2, nicht geschirmt, Steckbar M12, IP67**  
 Produktgruppe **M12-A Serie 775**  
 Bestellnummer **99 6410 00 02**

**Abbildung**



**Maßzeichnung**



**Die Einzelteildarstellung finden Sie auf der nachfolgenden Seite.**

**Technische Daten**

**Allgemeine Kennwerte**

|                             |                                   |
|-----------------------------|-----------------------------------|
| Steckverbinder-Bauform      | Fachkabelklemme                   |
| Steckverbinder Verriegelung | Flachkabelklemme                  |
| Anschlussart                | Steckbar M12                      |
| Anschlußquerschnitt (mm)    | AS-Interface 1.50 mm <sup>2</sup> |
| Anschlußquerschnitt (AWG)   | AS-Interface 16                   |
| Obere Grenztemperatur       | 70 °C                             |
| Untere Grenztemperatur      | - 25 °C                           |
| Zolltarifnummer             | 85369010                          |

**Elektrische Kennwerte**

|                         |                      |
|-------------------------|----------------------|
| Bemessungsstrom (40°C)  | 2 A (je Kontakt)     |
| Bemessungsspannung      | 30 V                 |
| Bemessungs-Stoßspannung | 500 V                |
| Verschmutzungsgrad      | 3                    |
| Durchgangswiderstand    | ≤ 8 mΩ               |
| Isolationswiderstand    | ≥ 10 <sup>10</sup> Ω |
| EMV-Tauglichkeit        | nicht geschirmt      |
| Schutzart               | IP67                 |

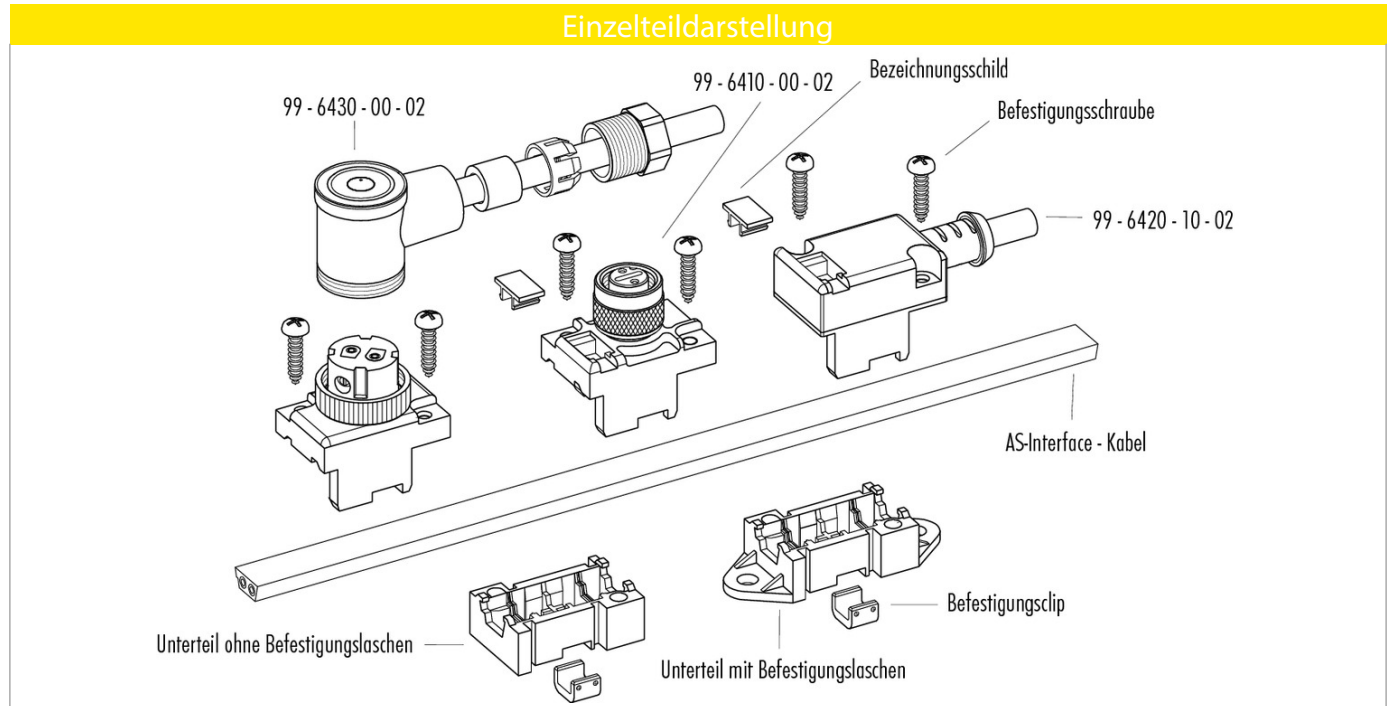
**Werkstoffe**

|                        |                |
|------------------------|----------------|
| Material Kontakt       | CuZn (Messing) |
| Kontaktoberfläche      | Au (Gold)      |
| Material Kontaktkörper | PA             |
| Material Gehäuse       | PA             |

Bezeichnung **M12-A Fachkabelklemme, Polzahl: 2, nicht geschirmt, Steckbar M12, IP67**

Produktgruppe **M12-A Serie 775**  
Bestellnummer **99 6410 00 02**

Einzelteildarstellung



|               |   |
|---------------|---|
| Bezeichnung   | <b>M12-A Fachkabelklemme, Polzahl: 2, nicht geschirmt, Steckbar M12, IP67</b> |
| Produktgruppe | <b>M12-A Serie 775</b>  |
| Bestellnummer | <b>99 6410 00 02</b>  |

### Sicherheitshinweise / Montagehinweise

Die Steckverbinder sind für Einsatzbereiche im Anlagen-, Steuerungs- und Elektrogerätebau entwickelt worden. Die Überprüfung, ob die Steckverbinder auch in anderen Einsatzgebieten verwendet werden können, obliegt dem Anwender.

Steckverbinder mit der Schutzart IP 67 und IP 68 sind nicht für die Verwendung unter Wasser geeignet. Beim Einsatz im Freien müssen die Steckverbinder gesondert gegen Korrosion geschützt werden. Weitere Infos zu den IP Schutzarten siehe im Bereich Downloadcenter „Technische Informationen“