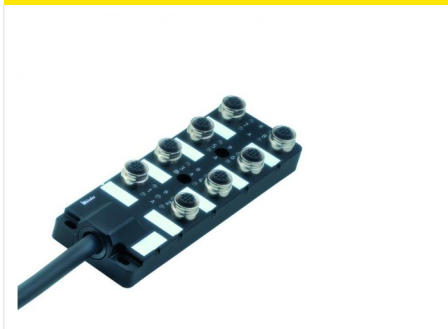
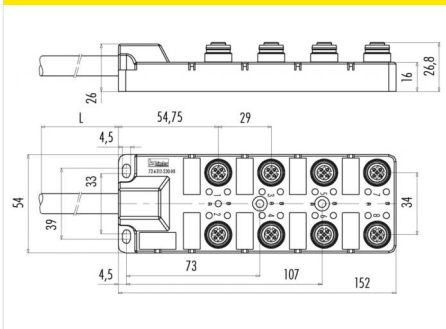


Bezeichnung	Polzahl: 8, Kabellänge: 5 m, Polzahl: 5, Anschlussfertiger 8-fach Verteiler, mit LED Betriebsanzeige (grün) und Funktionsanzeige (gelb), M12 Push-Pull-Anschluss
Bereich	Verteiler Serien 772
Bestellnummer	72 6312 250 08

Abbildung



Maßzeichnung



Technische Daten

Allgemeine Kennwerte

Steckverbinder-Bauform	Verteiler
Steckverbinder Verriegelung	M12x1 Push-Pull
Anschlussart	am Kabel angespritzt
Anschlußquerschnitt (mm)	E/A's 0,34, Versorgung 3x0,75 mm ²
Anschlußquerschnitt (AWG)	E/A's 22, Versorgung 20
Obere Grenztemperatur	80 °C
Untere Grenztemperatur	-25 °C

Elektrische Kennwerte

Bemessungsstrom (40°C)	2 A (je Kontakt), 9 A max.
Bemessungsspannung	10 - 30 V DC V
Bemessungs-Stoßspannung	500 V
Verschmutzungsgrad	3
Durchgangswiderstand	≤ 3 mΩ
Isolationswiderstand	≥ 10 ¹⁰ Ω
Schutzart	IP67

Werkstoffe

Material Kontakt	CuZn (Messing)
Kontaktoberfläche	Au (Gold)
Material Kontaktkörper	PBT (UL 94 V-0)

Bezeichnung	Polzahl: 8, Kabellänge: 5 m, Polzahl: 5, Anschlussfertiger 8-fach Verteiler, mit LED Betriebsanzeige (grün) und Funktionsanzeige (gelb), M12 Push-Pull-Anschluss
Bereich	Verteiler Serien 772
Bestellnummer	72 6312 250 08

Sicherheitshinweise / Montagehinweise

Die Steckverbinder sind für Einsatzbereiche im Anlagen-, Steuerungs- und Elektrogerätebau entwickelt worden. Die Überprüfung, ob die Steckverbinder auch in anderen Einsatzgebieten verwendet werden können, obliegt dem Anwender.

Steckverbinder mit der Schutzart IP 67 und IP 68 sind nicht für die Verwendung unter Wasser geeignet. Beim Einsatz im Freien müssen die Steckverbinder gesondert gegen Korrosion geschützt werden. Weitere Infos zu den IP Schutzarten siehe im Bereich Downloadcenter „Technische Informationen“