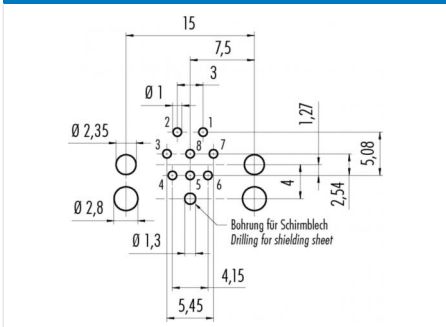


Bezeichnung **Polzahl: 8, Einbaustecker für Leiterplattenmontage, gewinkelt, schirmbar, mit Schirmblech, mit UL-Zulassung**
 Bereich **M12-A Serien 713/763**
 Bestellnummer **99 3481 601 08**

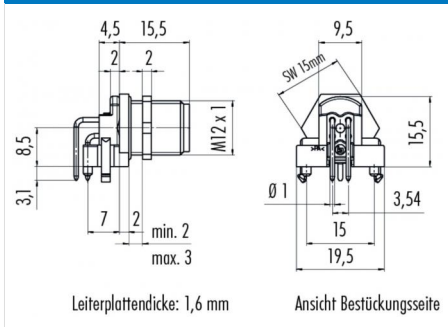
Abbildung



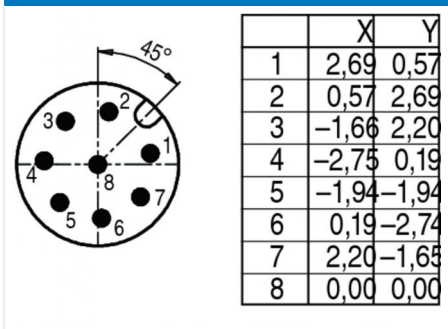
Leiterplattenlayout



Maßzeichnung



Polbild



Die Montageanleitung finden Sie auf der nachfolgenden Seite.

Technische Daten

Allgemeine Kennwerte

Steckverbinder-Bauform Einbaustecker
 Steckverbinder Verriegelung schraub
 Anschlussart tauchlöten
 Obere Grenztemperatur 85 °C
 Untere Grenztemperatur -40 °C

Kabeldaten

Zulassung 1 UL

Elektrische Kennwerte

Bemessungsstrom (40°C) 1,5 A (2 A UL)
 Bemessungsspannung 30 V
 Bemessungs-Stoßspannung 800 V
 Verschmutzungsgrad 3
 Überspannungskategorie II
 Isolierstoffgruppe III
 Durchgangswiderstand ≤ 3 mΩ
 Isolationswiderstand >10⁹Ω
 EMV-Tauglichkeit schirmbar, mit Schirmblech
 Schutzart IP68
 Mechanische Lebensdauer > 100 Steckzyklen

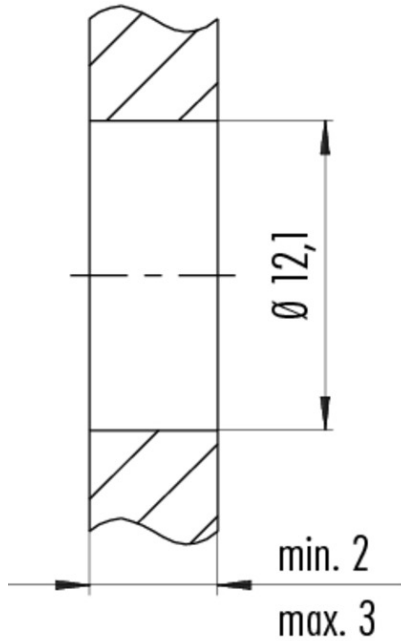
Werkstoffe

Material Kontakt CuZn (Messing)
 Kontaktoberfläche Au (Gold)
 Material Kontaktkörper PA

Bezeichnung **Polzahl: 8, Einbaustecker für Leiterplattenmontage, gewinkelt, schirmbar, mit Schirmblech, mit UL-Zulassung**

Bereich **M12-A Serien 713/763**
Bestellnummer **99 3481 601 08**

Montageanleitung / Montageausschnitt



Anzugsdrehmoment / Tightening torque
M12 x 1 6,25 Nm

Bezeichnung	Polzahl: 8, Einbaustecker für Leiterplattenmontage, gewinkelt, schirmbar, mit Schirmblech, mit UL-Zulassung
Bereich	M12-A Serien 713/763
Bestellnummer	99 3481 601 08

Sicherheitshinweise / Montagehinweise

Die Steckverbinder sind für Einsatzbereiche im Anlagen-, Steuerungs- und Elektrogerätebau entwickelt worden. Die Überprüfung, ob die Steckverbinder auch in anderen Einsatzgebieten verwendet werden können, obliegt dem Anwender.

Steckverbinder mit der Schutzart IP 67 und IP 68 sind nicht für die Verwendung unter Wasser geeignet. Beim Einsatz im Freien müssen die Steckverbinder gesondert gegen Korrosion geschützt werden. Weitere Infos zu den IP Schutzarten siehe im Bereich Downloadcenter „Technische Informationen“