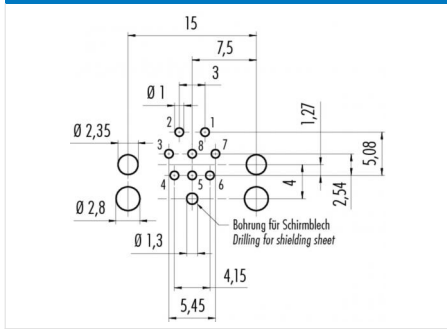


Bezeichnung **Polzahl: 8, Einbaustecker für Leiterplattenmontage, gewinkelt, mit UL-Zulassung**  
 Bereich **M12-A Serien 713/763**  
 Bestellnummer **99 3481 202 08**

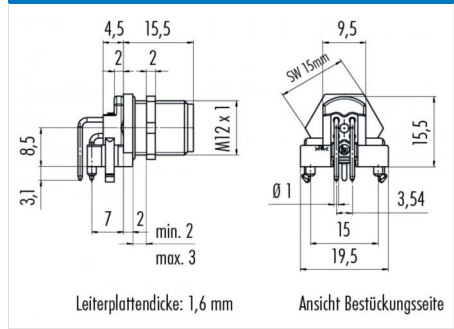
**Abbildung**



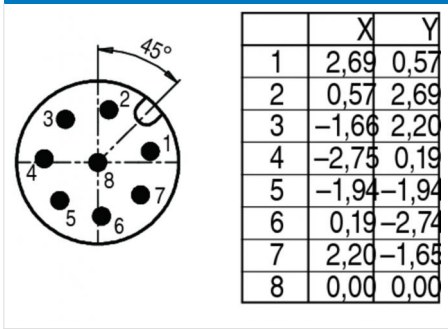
**Leiterplattenlayout**



**Maßzeichnung**



**Polbild**



Die Montageanleitung finden Sie auf der nachfolgenden Seite.

**Technische Daten**

**Allgemeine Kennwerte**

Steckverbinder-Bauform Einbaustecker  
 Steckverbinder Verriegelung schraub  
 Anschlussart tauchlöten  
 Obere Grenztemperatur 85 °C  
 Untere Grenztemperatur -40 °C

**Kabeldaten**

Zulassung 1 UL

**Elektrische Kennwerte**

Bemessungsstrom (40°C) 1,5 A (2 A UL)  
 Bemessungsspannung 30 V  
 Bemessungs-Stoßspannung 800 V  
 Verschmutzungsgrad 3  
 Überspannungskategorie II  
 Isolierstoffgruppe III  
 Durchgangswiderstand ≤ 3 mΩ  
 Isolationswiderstand > 10<sup>9</sup>Ω  
 EMV-Tauglichkeit nicht geschirmt  
 Schutzart IP68  
 Mechanische Lebensdauer > 100 Steckzyklen

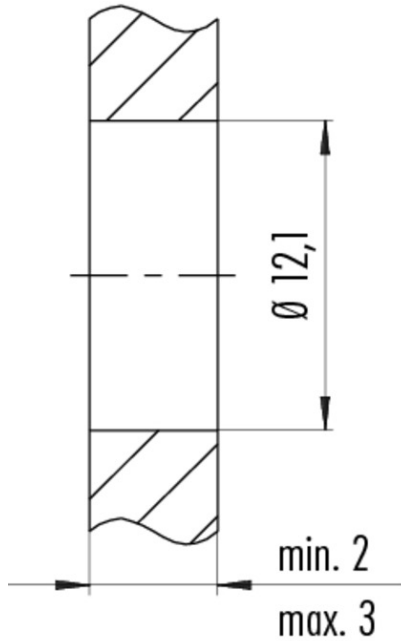
**Werkstoffe**

Material Kontakt CuZn (Messing)  
 Kontaktoberfläche Au (Gold)  
 Material Kontaktkörper PA

Bezeichnung **Polzahl: 8, Einbaustecker für Leiterplattenmontage, gewinkelt, mit UL-Zulassung**

Bereich **M12-A Serien 713/763**  
Bestellnummer **99 3481 202 08**

Montageanleitung / Montageausschnitt



Anzugsdrehmoment / *Tightening torque*  
M12 x 1      6,25 Nm

Bezeichnung	<b>Polzahl: 8, Einbaustecker für Leiterplattenmontage, gewinkelt, mit UL-Zulassung</b>
Bereich	<b>M12-A Serien 713/763</b>
Bestellnummer	<b>99 3481 202 08</b>

### Sicherheitshinweise / Montagehinweise

Die Steckverbinder sind für Einsatzbereiche im Anlagen-, Steuerungs- und Elektrogerätebau entwickelt worden. Die Überprüfung, ob die Steckverbinder auch in anderen Einsatzgebieten verwendet werden können, obliegt dem Anwender.

Steckverbinder mit der Schutzart IP 67 und IP 68 sind nicht für die Verwendung unter Wasser geeignet. Beim Einsatz im Freien müssen die Steckverbinder gesondert gegen Korrosion geschützt werden. Weitere Infos zu den IP Schutzarten siehe im Bereich Downloadcenter „Technische Informationen“