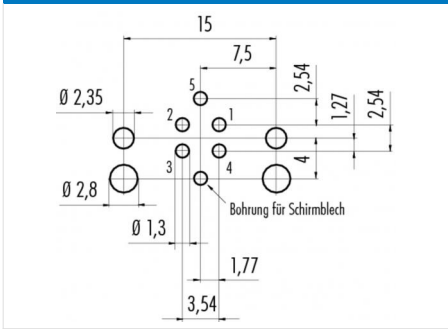


Bezeichnung **Polzahl: 5, Einbaustecker für Leiterplattenmontage, gewinkelt, schirmbar, mit Schirmblech, mit UL-Zulassung**
 Bereich **M12-A Serien 713/763**
 Bestellnummer **99 3441 601 05**

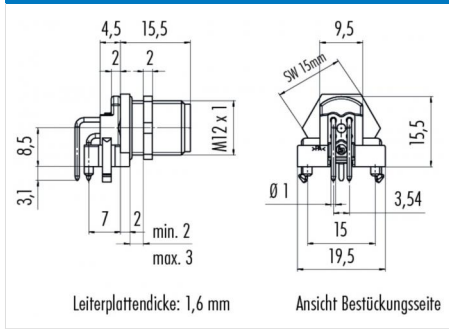
Abbildung



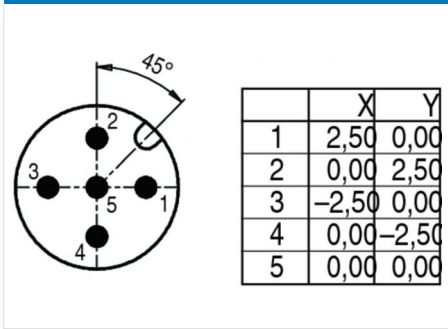
Leiterplattenlayout



Maßzeichnung



Polbild



Die Montageanleitung finden Sie auf der nachfolgenden Seite.

Technische Daten

Allgemeine Kennwerte

Steckverbinder-Bauform	Einbaustecker
Steckverbinder Verriegelung	schraub
Anschlussart	tauchlöten
Obere Grenztemperatur	85 °C
Untere Grenztemperatur	-40 °C

Kabeldaten

Zulassung 1	UL
-------------	----

Elektrische Kennwerte

Bemessungsstrom (40°C)	4 A (3 A UL)
Bemessungsspannung	60 V
Bemessungs-Stoßspannung	1500 V
Verschmutzungsgrad	3
Überspannungskategorie	II
Isolierstoffgruppe	III
Durchgangswiderstand	≤ 3 mΩ
Isolationswiderstand	>10 ⁹ Ω
EMV-Tauglichkeit	schirmbar, mit Schirmblech
Schutzart	IP68
Mechanische Lebensdauer	> 100 Steckzyklen

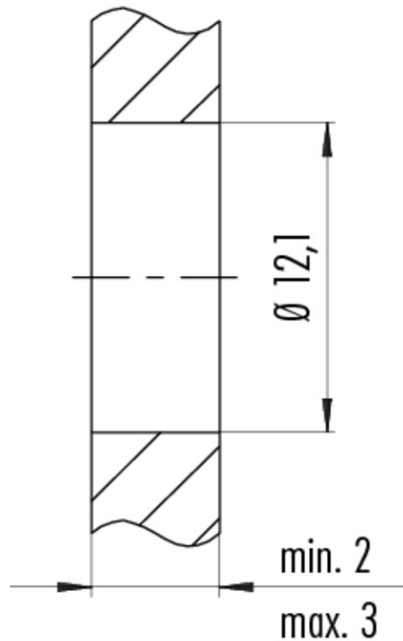
Werkstoffe

Material Kontakt	CuZn (Messing)
Kontaktoberfläche	Au (Gold)
Material Kontaktkörper	PA

Bezeichnung **Polzahl: 5, Einbaustecker für Leiterplattenmontage, gewinkelt, schirmbar, mit Schirmblech, mit UL-Zulassung**

Bereich **M12-A Serien 713/763**
Bestellnummer **99 3441 601 05**

Montageanleitung / Montageausschnitt



Anzugsdrehmoment / *Tightening torque*
M12 x 1 6,25 Nm

Bezeichnung	Polzahl: 5, Einbaustecker für Leiterplattenmontage, gewinkelt, schirmbar, mit Schirmblech, mit UL-Zulassung
Bereich	M12-A Serien 713/763
Bestellnummer	99 3441 601 05

Sicherheitshinweise / Montagehinweise

Die Steckverbinder sind für Einsatzbereiche im Anlagen-, Steuerungs- und Elektrogerätebau entwickelt worden. Die Überprüfung, ob die Steckverbinder auch in anderen Einsatzgebieten verwendet werden können, obliegt dem Anwender.

Steckverbinder mit der Schutzart IP 67 und IP 68 sind nicht für die Verwendung unter Wasser geeignet. Beim Einsatz im Freien müssen die Steckverbinder gesondert gegen Korrosion geschützt werden. Weitere Infos zu den IP Schutzarten siehe im Bereich Downloadcenter „Technische Informationen“