

Bezeichnung **Polzahl: 5, Einbaustecker für Leiterplattenmontage, gewinkelt, mit UL-Zulassung**

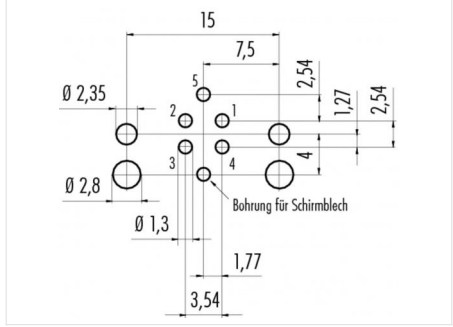
Bereich **M12-A Serien 713/763**

Bestellnummer **99 3441 202 05**

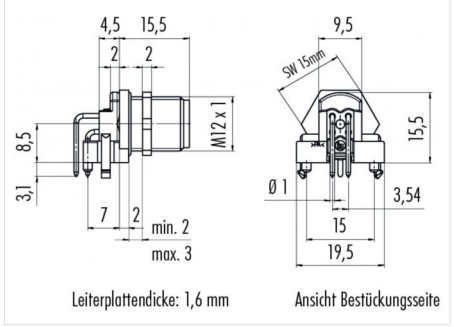
### Abbildung



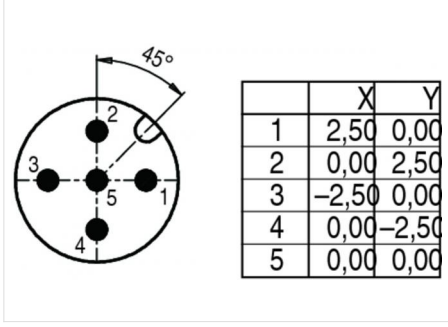
### Leiterplattenlayout



### Maßzeichnung



### Polbild



**Die Montageanleitung finden Sie auf der nachfolgenden Seite.**

### Technische Daten

#### Allgemeine Kennwerte

Steckverbinder-Bauform	Einbaustecker
Steckverbinder Verriegelung	schraub
Anschlussart	tauchlöten
Obere Grenztemperatur	85 °C
Untere Grenztemperatur	-40 °C

#### Kabeldaten

Zulassung 1	UL
-------------	----

#### Elektrische Kennwerte

Bemessungsstrom (40°C)	4 A (3 A UL)
Bemessungsspannung	60 V
Bemessungs-Stoßspannung	1500 V
Verschmutzungsgrad	3
Überspannungskategorie	II
Isolierstoffgruppe	III
Durchgangswiderstand	≤ 3 mΩ
Isolationswiderstand	>10 <sup>8</sup> Ω
EMV-Tauglichkeit	nicht geschirmt
Schutzart	IP68
Mechanische Lebensdauer	> 100 Steckzyklen

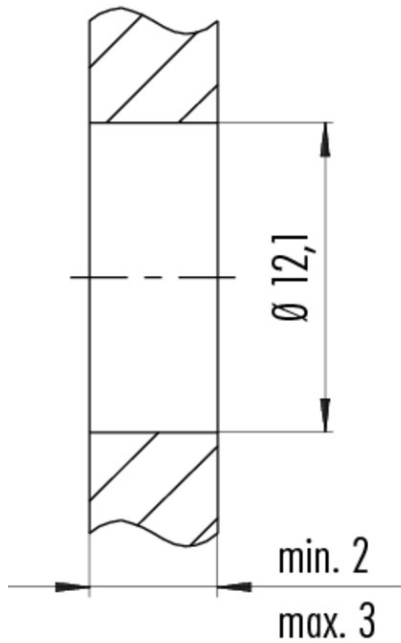
#### Werkstoffe

Material Kontakt	CuZn (Messing)
Kontaktfläche	Au (Gold)
Material Kontaktkörper	PA

Bezeichnung **Polzahl: 5, Einbaustecker für Leiterplattenmontage, gewinkelt, mit UL-Zulassung**

Bereich **M12-A Serien 713/763**  
Bestellnummer **99 3441 202 05**

Montageanleitung / Montageausschnitt



Anzugsdrehmoment / *Tightening torque*  
M12 x 1      6,25 Nm

Bezeichnung	<b>Polzahl: 5, Einbaustecker für Leiterplattenmontage, gewinkelt, mit UL-Zulassung</b>
Bereich	<b>M12-A Serien 713/763</b>
Bestellnummer	<b>99 3441 202 05</b>

### Sicherheitshinweise / Montagehinweise

Die Steckverbinder sind für Einsatzbereiche im Anlagen-, Steuerungs- und Elektrogerätebau entwickelt worden. Die Überprüfung, ob die Steckverbinder auch in anderen Einsatzgebieten verwendet werden können, obliegt dem Anwender.

Steckverbinder mit der Schutzart IP 67 und IP 68 sind nicht für die Verwendung unter Wasser geeignet. Beim Einsatz im Freien müssen die Steckverbinder gesondert gegen Korrosion geschützt werden. Weitere Infos zu den IP Schutzarten siehe im Bereich Downloadcenter „Technische Informationen“