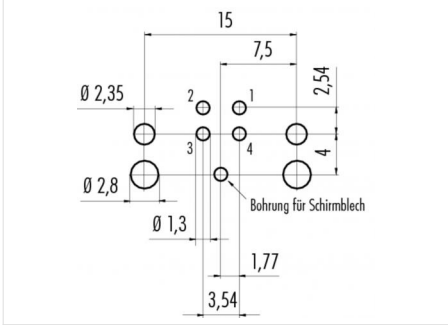


Bezeichnung **Polzahl: 4, Einbaustecker für Leiterplattenmontage, gewinkelt, schirmbar, mit Schirmblech, mit UL-Zulassung**  
 Bereich **M12-A Serien 713/763**  
 Bestellnummer **99 3431 601 04**

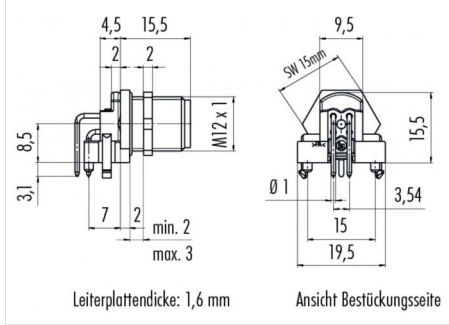
**Abbildung**



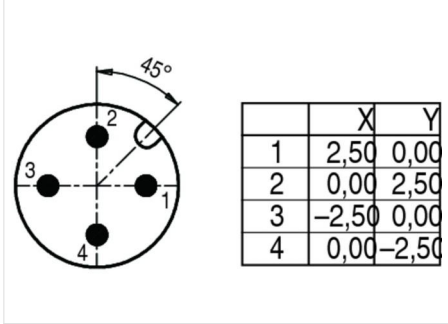
**Leiterplattenlayout**



**Maßzeichnung**



**Polbild**



Die Montageanleitung finden Sie auf der nachfolgenden Seite.

**Technische Daten**

**Allgemeine Kennwerte**

Steckverbinder-Bauform Einbaustecker  
 Steckverbinder Verriegelung schraub  
 Anschlussart tauchlöten  
 Obere Grenztemperatur 85 °C  
 Untere Grenztemperatur -40 °C

**Kabeldaten**

Zulassung 1 UL

**Elektrische Kennwerte**

Bemessungsstrom (40°C) 4 A (3 A UL)  
 Bemessungsspannung 250 V  
 Bemessungs-Stoßspannung 2500 V  
 Verschmutzungsgrad 3  
 Überspannungskategorie II  
 Isolierstoffgruppe III  
 Durchgangswiderstand ≤ 3 mΩ  
 Isolationswiderstand > 10<sup>9</sup>Ω  
 EMV-Tauglichkeit schirmbar, mit Schirmblech  
 Schutzart IP68  
 Mechanische Lebensdauer > 100 Steckzyklen

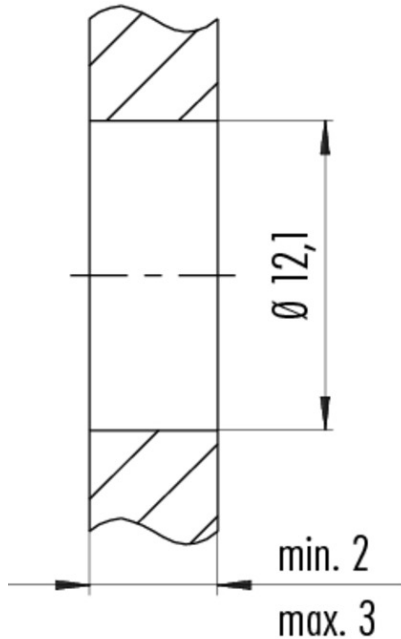
**Werkstoffe**

Material Kontakt CuZn (Messing)  
 Kontaktoberfläche Au (Gold)  
 Material Kontaktkörper PA

Bezeichnung **Polzahl: 4, Einbaustecker für Leiterplattenmontage, gewinkelt, schirmbar, mit Schirmblech, mit UL-Zulassung**

Bereich **M12-A Serien 713/763**  
Bestellnummer **99 3431 601 04**

Montageanleitung / Montageausschnitt



Anzugsdrehmoment / *Tightening torque*  
M12 x 1      6,25 Nm

Bezeichnung	<b>Polzahl: 4, Einbaustecker für Leiterplattenmontage, gewinkelt, schirmbar, mit Schirmblech, mit UL-Zulassung</b>
Bereich	<b>M12-A Serien 713/763</b>
Bestellnummer	<b>99 3431 601 04</b>

### Sicherheitshinweise / Montagehinweise

Der Steckverbinder darf nicht unter Last gesteckt oder getrennt werden. Eine Nichtbeachtung sowie unsachgemäße Verwendung kann Personenschäden zur Folge haben.

Die Steckverbinder sind für Einsatzbereiche im Anlagen-, Steuerungs- und Elektrogerätebau entwickelt worden. Die Überprüfung, ob die Steckverbinder auch in anderen Einsatzgebieten verwendet werden können, obliegt dem Anwender.

Steckverbinder mit der Schutzart IP 67 und IP 68 sind nicht für die Verwendung unter Wasser geeignet. Beim Einsatz im Freien müssen die Steckverbinder gesondert gegen Korrosion geschützt werden. Weitere Infos zu den IP Schutzarten siehe im Bereich Downloadcenter „Technische Informationen“