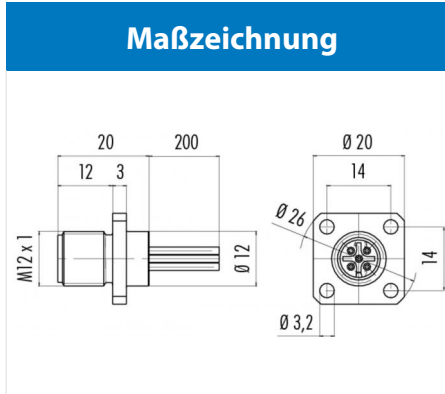


Bezeichnung **M12-A Flanschstecker, Polzahl: 12, nicht geschirmt, Litzen, IP40, UL, Vierkant**  
 Produktgruppe **M12-A Serie 713**  
 Bestellnummer **76 0931 0111 00012-0200**



**Polbild**

	X	Y	
1	2,80	0,78	1 braun/brown
2	0,78	2,80	2 blau/blue
3	-1,09	2,69	3 weiß/white
4	-2,51	1,46	4 grün/green
5	-2,88	-0,37	5 rosa/pink
6	-2,05	-2,05	6 gelb/yellow
7	-0,37	-2,88	7 schwarz/black
8	1,46	-2,51	8 grau/grey
9	2,69	-1,09	9 rot/red
10	0,78	0,78	10 violett/purple
11	-1,06	0,29	11 grau/rosa/grey/pink
12	0,29	-1,06	12 rot/blau/red/blue

Geschirmte Versionen: Schirm auf Gehäuse  
 Shielded versions: shield on housing

Die Montageanleitung finden Sie auf der nachfolgenden Seite.

## Technische Daten

### Allgemeine Kennwerte

Hinweis: Bitte beachten Sie, dass es aufgrund der Umstellung von alte auf neue Bestellnummer zu Abweichungen in den technischen Spezifikationen kommen kann. Für detaillierte Fragen zum Produkt verwenden Sie bitte das "Kontakt zum Customer Service"-Modul, rechts auf dieser Webseite.

Steckverbinder-Bauform: Flanschstecker  
 Steckverbinder Verriegelung: schrauben  
 Anschlussart: Litzen  
 Anschlußquerschnitt (mm): 0.14 mm<sup>2</sup>  
 Anschlußquerschnitt (AWG): 26  
 Obere Grenztemperatur: 85 °C  
 Untere Grenztemperatur: -40 °C  
 Zolltarifnummer: 85369010

### Elektrische Kennwerte

Bemessungsstrom (40°C): 1,5 A  
 Bemessungsspannung: 30 V  
 Bemessungs-Stoßspannung: 800 V  
 Verschmutzungsgrad: 3  
 Überspannungskategorie: II  
 Isolierstoffgruppe: III  
 Durchgangswiderstand: ≤ 3 mΩ  
 Isolationswiderstand: > 10<sup>8</sup> Ω  
 EMV-Tauglichkeit: nicht geschirmt  
 Schutzart: IP40  
 Schutzart 2: IP67 mit Dichtung, siehe Zubehör  
 Mechanische Lebensdauer: IP67 mit Dichtung, siehe Zubehör  
 > 100 Steckzyklen

### Werkstoffe

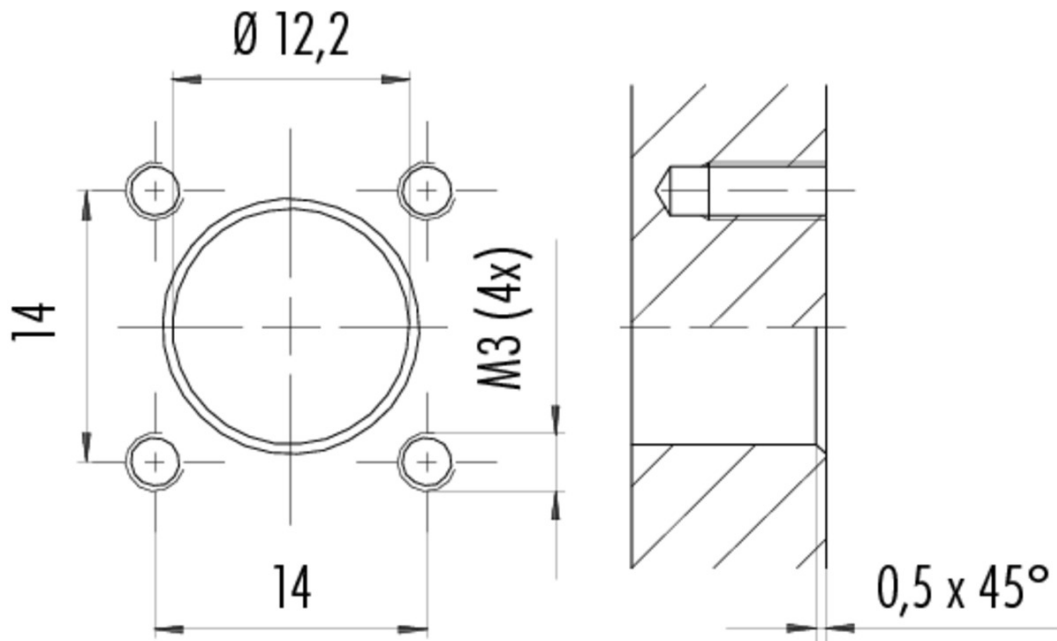
Material Kontakt: CuZn (Messing)  
 Kontaktoberfläche: Au (Gold)  
 Material Kontaktkörper: PA

### Kabeldaten

Zulassung 1: UL

Bezeichnung	M12-A Flanschstecker, Polzahl: 12, nicht geschirmt, Litzen, IP40, UL, Vierkant
Produktgruppe	M12-A Serie 713
Bestellnummer	76 0931 0111 00012-0200

Montageanleitung / Montageausschnitt



Bezeichnung	<b>M12-A Flanschstecker, Polzahl: 12, nicht geschirmt, Litzen, IP40, UL, Vierkant</b>
Produktgruppe	<b>M12-A Serie 713</b>
Bestellnummer	<b>76 0931 0111 00012-0200</b>

### Sicherheitshinweise / Montagehinweise

Die Steckverbinder sind für Einsatzbereiche im Anlagen-, Steuerungs- und Elektrogerätebau entwickelt worden. Die Überprüfung, ob die Steckverbinder auch in anderen Einsatzgebieten verwendet werden können, obliegt dem Anwender.