

Bezeichnung **M12-A Flanschstecker, Polzahl: 8, nicht geschirmt, Litzen, IP40, UL, Vierkant**
 Produktgruppe **M12-A Serie 713**
 Bestellnummer **76 0931 0111 00008-0200**

Abbildung	Maßzeichnung	Polbild																											
		<table border="1"> <thead> <tr> <th></th> <th>X</th> <th>Y</th> </tr> </thead> <tbody> <tr><td>1</td><td>2,69</td><td>0,57</td></tr> <tr><td>2</td><td>0,57</td><td>2,69</td></tr> <tr><td>3</td><td>-1,66</td><td>2,20</td></tr> <tr><td>4</td><td>-2,75</td><td>0,19</td></tr> <tr><td>5</td><td>-1,94</td><td>-1,94</td></tr> <tr><td>6</td><td>0,19</td><td>-2,74</td></tr> <tr><td>7</td><td>2,20</td><td>-1,65</td></tr> <tr><td>8</td><td>0,00</td><td>0,00</td></tr> </tbody> </table> <p>1 weiß/white 2 braun/brown 3 grün/green 4 gelb/yellow 5 grau/grey 6 rosa/pink 7 blau/blue 8 rot/red</p> <p>Geschirmte Versionen: Schirm auf Gehäuse oder Pin 8 Shielded versions: shield on housing or pin 8</p>		X	Y	1	2,69	0,57	2	0,57	2,69	3	-1,66	2,20	4	-2,75	0,19	5	-1,94	-1,94	6	0,19	-2,74	7	2,20	-1,65	8	0,00	0,00
	X	Y																											
1	2,69	0,57																											
2	0,57	2,69																											
3	-1,66	2,20																											
4	-2,75	0,19																											
5	-1,94	-1,94																											
6	0,19	-2,74																											
7	2,20	-1,65																											
8	0,00	0,00																											

Die Montageanleitung finden Sie auf der nachfolgenden Seite.

Technische Daten

Allgemeine Kennwerte

Hinweis: Bitte beachten Sie, dass es aufgrund der Umstellung von alte auf neue Bestellnummer zu Abweichungen in den technischen Spezifikationen kommen kann. Für detaillierte Fragen zum Produkt verwenden Sie bitte das "Kontakt zum Customer Service"-Modul, rechts auf dieser Webseite.

Steckverbinder-Bauform: Flanschstecker
 Steckverbinder Verriegelung: schrauben
 Anschlussart: Litzen
 Anschlußquerschnitt (mm): 0.25 mm²
 Anschlußquerschnitt (AWG): 24
 Obere Grenztemperatur: 85 °C
 Untere Grenztemperatur: -40 °C
 Zolltarifnummer: 85369010

Kabeldaten

Zulassung 1: UL

Elektrische Kennwerte

Bemessungsstrom (40°C): 2 A (UL 1,5 A)
 Bemessungsspannung: 30 V
 Bemessungs-Stoßspannung: 800 V
 Verschmutzungsgrad: 3
 Überspannungskategorie: II
 Isolierstoffgruppe: III
 Durchgangswiderstand: ≤ 3 mΩ
 Isolationswiderstand: > 10⁸ Ω
 EMV-Tauglichkeit: nicht geschirmt
 Schutzart: IP40
 Schutzart 2: IP67 mit Dichtung, siehe Zubehör
 Mechanische Lebensdauer: IP67 mit Dichtung, siehe Zubehör
 > 100 Steckzyklen

Werkstoffe

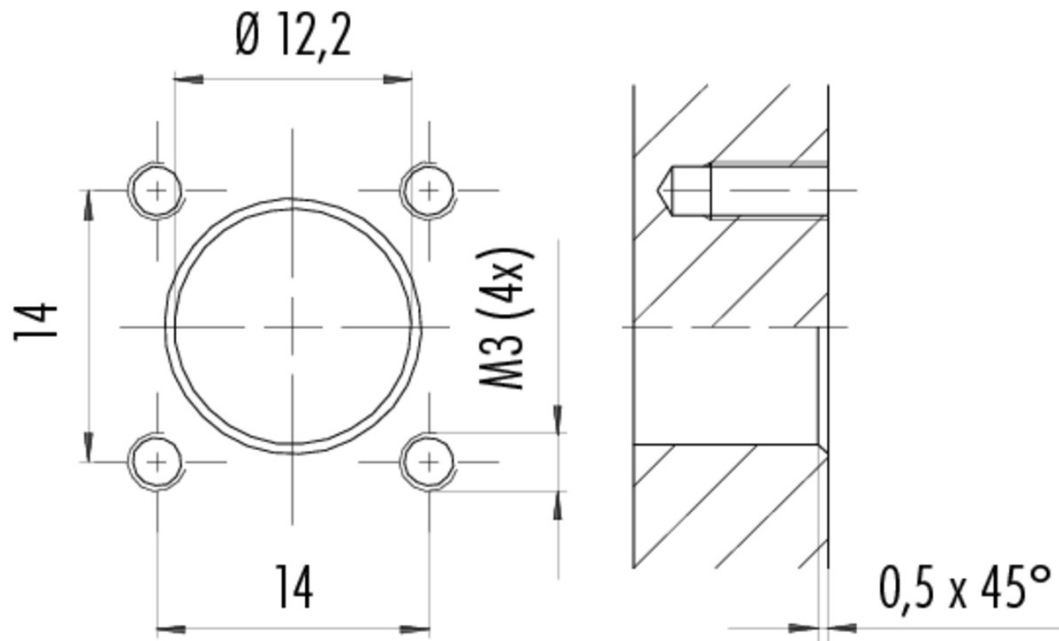
Material Kontakt: CuZn (Messing)
 Kontaktoberfläche: Au (Gold)
 Material Kontaktkörper: PA
 Material Gehäuse: Zinkdruckguss vernickelt

Bezeichnung M12-A Flanschstecker, Polzahl: 8, nicht geschirmt, Litzen, IP40, UL, Vierkant

Produktgruppe M12-A Serie 713

Bestellnummer 76 0931 0111 00008-0200

Montageanleitung / Montageausschnitt



Bezeichnung	M12-A Flanschstecker, Polzahl: 8, nicht geschirmt, Litzen, IP40, UL, Vierkant
Produktgruppe	M12-A Serie 713
Bestellnummer	76 0931 0111 00008-0200

Sicherheitshinweise / Montagehinweise

Die Steckverbinder sind für Einsatzbereiche im Anlagen-, Steuerungs- und Elektrogerätebau entwickelt worden. Die Überprüfung, ob die Steckverbinder auch in anderen Einsatzgebieten verwendet werden können, obliegt dem Anwender.