

Bezeichnung **M12-A Flanschstecker, Polzahl: 5, nicht geschirmt, Litzen, IP40, UL, Vierkant**
 Produktgruppe **M12-A Serie 713**
 Bestellnummer **76 0931 0111 00005-0200**

Abbildung	Maßzeichnung	Polbild																		
		<table border="1"> <thead> <tr> <th></th> <th>X</th> <th>Y</th> </tr> </thead> <tbody> <tr> <td>1</td> <td>2,50</td> <td>0,00</td> </tr> <tr> <td>2</td> <td>0,00</td> <td>2,50</td> </tr> <tr> <td>3</td> <td>-2,50</td> <td>0,00</td> </tr> <tr> <td>4</td> <td>0,00</td> <td>-2,50</td> </tr> <tr> <td>5</td> <td>0,00</td> <td>0,00</td> </tr> </tbody> </table> <p>1 braun/brown 2 weiß/white 3 blau/blue 4 schwarz/black 5 grau/grey</p> <p>Geschirmte Versionen: Schirm auf Gehäuse Shielded versions: shield on housing</p>		X	Y	1	2,50	0,00	2	0,00	2,50	3	-2,50	0,00	4	0,00	-2,50	5	0,00	0,00
	X	Y																		
1	2,50	0,00																		
2	0,00	2,50																		
3	-2,50	0,00																		
4	0,00	-2,50																		
5	0,00	0,00																		

Die Montageanleitung finden Sie auf der nachfolgenden Seite.

Technische Daten

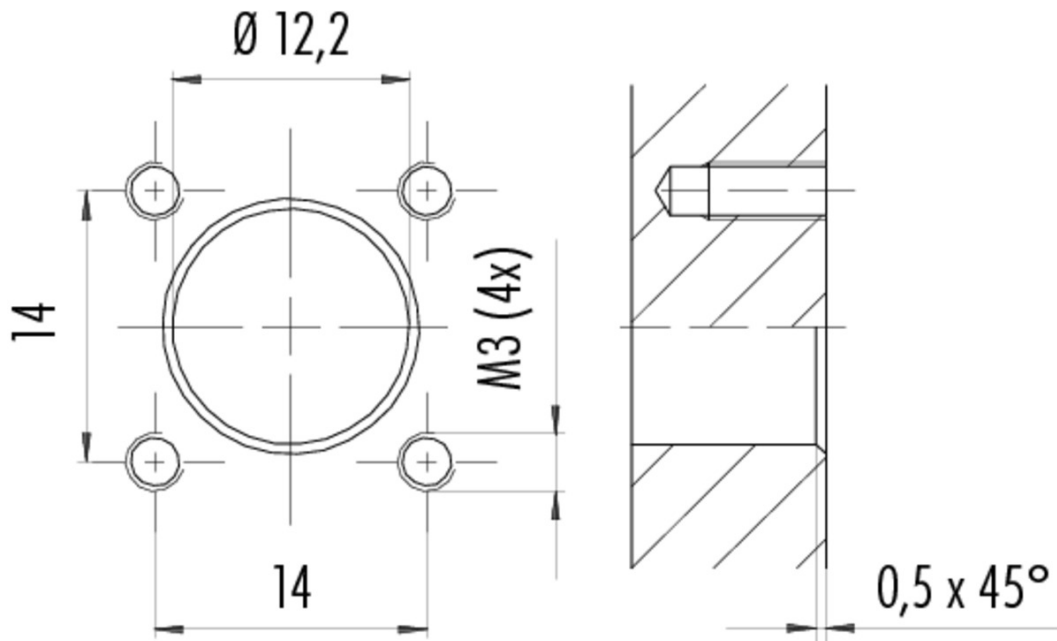
Allgemeine Kennwerte		Elektrische Kennwerte	
Hinweis	Bitte beachten Sie, dass es aufgrund der Umstellung von alte auf neue Bestellnummer zu Abweichungen in den technischen Spezifikationen kommen kann. Für detaillierte Fragen zum Produkt verwenden Sie bitte das "Kontakt zum Customer Service"-Modul, rechts auf dieser Webseite.	Bemessungsstrom (40°C)	4 A (3 A UL)
Steckverbinder-Bauform	Flanschstecker	Bemessungsspannung	60 V
Steckverbinder Verriegelung	schrauben	Bemessungs-Stoßspannung	1500 V
Anschlussart	Litzen	Verschmutzungsgrad	3
Anschlußquerschnitt (mm)	0.25 mm ²	Überspannungskategorie	II
Anschlußquerschnitt (AWG)	24	Isolierstoffgruppe	III
Obere Grenztemperatur	85 °C	Durchgangswiderstand	≤ 3 mΩ
Untere Grenztemperatur	-40 °C	Isolationswiderstand	> 10 ⁸ Ω
Zolltarifnummer	85369010	EMV-Tauglichkeit	nicht geschirmt
		Schutzart	IP40
		Schutzart 2	IP67 mit Dichtung, siehe Zubehör
		Mechanische Lebensdauer	IP67 mit Dichtung, siehe Zubehör
			> 100 Steckzyklen
		Werkstoffe	
		Material Kontakt	CuZn (Messing)
		Kontaktoberfläche	Au (Gold)
		Material Kontaktkörper	PA
Kabeldaten			
Zulassung 1	UL		

Bezeichnung M12-A Flanschstecker, Polzahl: 5, nicht geschirmt, Litzen, IP40, UL, Vierkant

Produktgruppe M12-A Serie 713

Bestellnummer 76 0931 0111 00005-0200

Montageanleitung / Montageausschnitt



Bezeichnung	M12-A Flanschstecker, Polzahl: 5, nicht geschirmt, Litzen, IP40, UL, Vierkant
Produktgruppe	M12-A Serie 713
Bestellnummer	76 0931 0111 00005-0200

Sicherheitshinweise / Montagehinweise

Die Steckverbinder sind für Einsatzbereiche im Anlagen-, Steuerungs- und Elektrogerätebau entwickelt worden. Die Überprüfung, ob die Steckverbinder auch in anderen Einsatzgebieten verwendet werden können, obliegt dem Anwender.