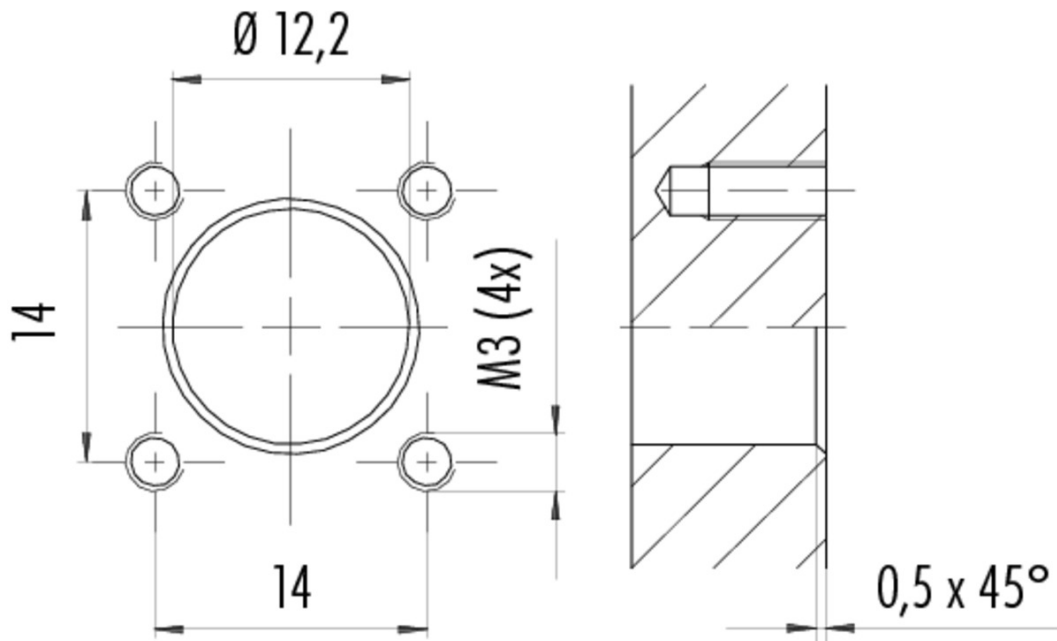


Bezeichnung M12-A Flanschstecker, Polzahl: 4, nicht geschirmt, Litzen, IP40, UL, Vierkant

Produktgruppe M12-A Serie 713

Bestellnummer 76 0931 0111 00004-0200

Montageanleitung / Montageausschnitt



Bezeichnung	M12-A Flanschstecker, Polzahl: 4, nicht geschirmt, Litzen, IP40, UL, Vierkant
Produktgruppe	M12-A Serie 713
Bestellnummer	76 0931 0111 00004-0200

Sicherheitshinweise / Montagehinweise

Der Steckverbinder darf nicht unter Last gesteckt oder getrennt werden. Eine Nichtbeachtung sowie unsachgemäße Verwendung kann Personenschäden zur Folge haben.

Die Steckverbinder sind für Einsatzbereiche im Anlagen-, Steuerungs- und Elektrogerätebau entwickelt worden. Die Überprüfung, ob die Steckverbinder auch in anderen Einsatzgebieten verwendet werden können, obliegt dem Anwender.